

Milli-Gard (MIL)

Spécifications techniques

DN	50mm / 300mm (2" / 12")
Plage de pression d'éclatement	3 mbar eff. / 500 mbar eff. (0.044 psig / 7.25 psig)
Plage de température	-40°C / +150°C
Matériaux	Standard en inox, autres matériaux sur demande
Pression de service maximale	60% de la pression minimale d'éclatement (45% of de la pression nominale d'éclatement)
Tolérance	+/- 25%
Fragmentant / non-fragmentant	Non-fragmentant
Vide	Résistant au vide
Compatibilité des fluides	Gaz, vapeur
K _r	Pas disponible
Sensibilité du couple de serrage	Non
Cycle de vie	bonne

Plage de pression d'éclatement en bar eff. (psig) à 15-30°C (59-86°F)

DN		Matériau	
		Inox	
mm	pouce	min	max
50	2	50 (0.72)	500 (7.25)
80	3	25 (0.36)	400 (5.80)
100	4	18 (0.26)	250 (3.63)
150	6	10 (0.15)	200 (2.90)
200	8	5 (0.07)	150 (2.18)
250	10	5 (0.07)	150 (2.18)
300	12	3 (0.044)	150 (2.18)

Milli-Gard (MIL)

Sections de passage

DN		Section de passage	
mm	pouce	mm ²	pouce ²
50	2	1,023	1.59
80	3	2,665	4.15
100	4	4,264	6.64
150	6	9,230	14.38
200	8	16,802	26.18
250	10	26,955	42.01
300	12	38,961	60.72

Tolérances

Pression d'éclatement	Tolérance	Pression d'éclatement	Tolérance
<14 mbar eff. (0.2 psig)	+/- 3.5 mbar eff. (0.05 psig)	>14 mbar eff. (0.2 psig)	+/- 25%

Milli-Gard (MIL)

Plages de température standard

Métaux

Métal	Température minimale °C (°F)	Température maximale °C (°F)
Hastelloy B2 SB33 5N10665	-200 (-328)	426 (800)
Hastelloy C22 SB574 N06022	-196 (-321)	600 (1112)
Hastelloy C276 SB575 N10276	-196 (-321)	600 (1112)
Inconel Alloy SB 166 N06600	-196 (-321)	482 (900)
Inconel Alloy SB 443 N06625	-196 (-321)	400 (750)
Inconel Alloy SB 425 N08825	-182 (-296)	400 (750)
Monel Alloy SB 164 N04400 Annealed	-182 (-296)	400 (750)
Monel Alloy SB 164 N04400 Hot Worked	-253 (-423)	537 (1000)
Nickel Alloy 2200	-185 (-301)	315 (600)
Nickel Alloy 2201	-185 (-301)	400 (750)
Steel - Stainless Steel (316 & 304)	-196 (-321)	600 (1112)
Steel - Duplex Steel UNS31803 UN32205	-50 (-58)	300 (572)
Titanium SB348 R50400 Gr2	-196 (-321)	315 (600)
Zirconium SB550 R60702 (Zr)	No info	371 (700)
Zirconium SB550 R60705 (Zr +5%Nb)	No info	371 (700)

PFA, PTFE and graphite

Matériau	Température minimale °C (°F)	Température maximale °C (°F)
PFA	-200 (-392)	200 (392)*
PTFE	-200 (-392)	200 (392)*
Graphite MXAS600	-50 (-58)	180 (356)

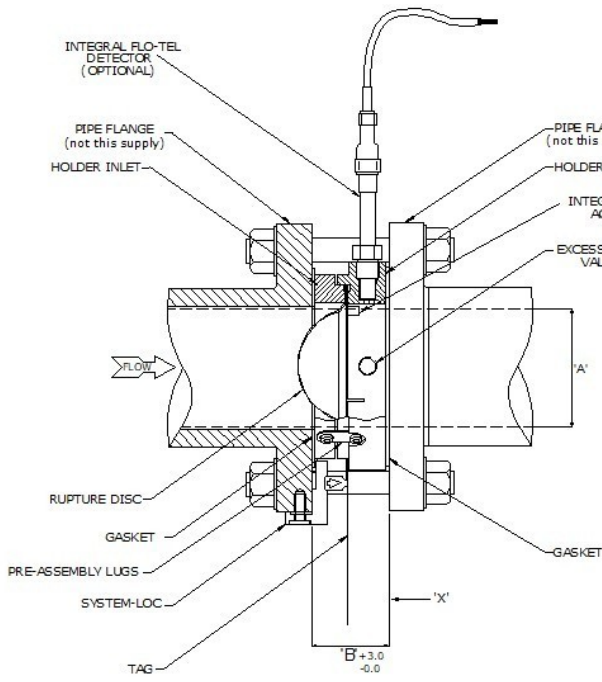
*La fragilisation à basse température est à -268°C (-450.4°F)

Plages d'essai standard °C (°F)

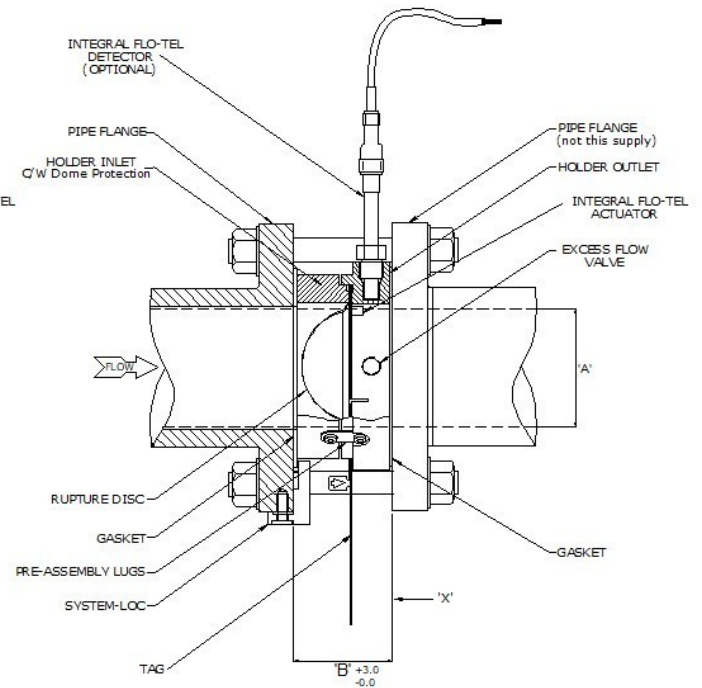
Jusqu'à 200mm	- 45°C (- 49°F) / + 450°C (+842°F)
Jusqu'à 500mm	Température ambiante / 450°C (+842°F)
Produits OEM	-75°C (-103°F) / + 450°C (+842°F)

Milli-Gard (MIL)

Plan



Without Dome Protection



With Dome Protection

DN (A)		Face à face (B)	
mm	pouce	Avec protection dôme mm	Sans protection dôme mm
50	2	44.4 (Std)	-
65	2.5	50 (Std)	-
80	3	55 (Std)	-
100	4	58 (Std)	-
150	6	74 (Std)	-
200	8	91	52 (Std)
250	10	106	52 (Std)
300	12	121	52 (Std)

Spécifications des brides	
EN 1092-1 PN	BS EN 1759-1 ANSI
PN 6	ANSI 150
PN 10	ANSI 300
PN 16	ANSI 600
PN 20	ANSI 900
PN 25	ANSI 1500
PN 40	ANSI 2500
PN 50	-
PN 63	-
PN 100	-

Les dimensions en face à face ne tiennent compte que de l'ensemble disque et support. Elles ne tiennent pas compte de l'épaisseur du joint d'étanchéité.