

## Opti-Gard aimant haute résistance (OPM)

### Spécifications techniques

DN	50mm / 600mm (2" / 24")
Plage de pression d'éclatement	0.9 bar eff. / 60 bar eff. (13 psig / 870 psig)
Matériaux disponibles	Gamme complète compatible avec le support duplex 25cr
Plage de température	Maximum 140°C en cas d'utilisation en combinaison avec la détection de Flo-Tel
Pression de service maximale	95% de la pression minimale d'éclatement (92% de la pression nominale d'éclatement)
Tolérance	+/- 3%
Fragmentant / non-fragmentant	Non-fragmentant
Vide	Résistant au vide
Compatibilité des fluides	Liquide, gaz, vapeur
K <sub>r</sub>	n/a
Couple	Non
Cycle de vie	Testé à plus de 100 000 cycles de pression sous vide*.

(\*du vide total à 95 % de la pression d'éclatement minimale)

### Plage de pression d'éclatement en bar eff. (psig) à 15-30°C (59-86°F)

DN		Materiau					
		Hastelloy		Inox / Inconel		Nickel / Monel	
mm	pouce	min	max	min	max	min	max
50	2	0.9 (13)	60 (870)	1.0 (14)	60 (870)	1.0 (14)	45 (652)
65	2.5	0.9 (13)	60 (870)	1.0 (14)	60 (870)	1.0 (14)	45 (652)
80	3	0.5 (7)	50 (725)	0.5 (7)	50 (725)	0.5 (7)	38 (551)
100	4	0.35 (5)	50 (725)	0.35 (5)	50 (725)	0.35 (5)	38 (551)
150	6	0.9 (13)	40 (580)	0.9 (13)	40 (580)	0.9 (13)	30 (435)
200	8	0.9 (13)	30 (435)	0.9 (13)	30 (435)	0.9 (13)	23 (334)
250	10	0.9 (13)	20 (290)	0.9 (13)	20 (290)	0.9 (13)	15 (217)
300	12	0.9 (13)	15 (217)	0.9 (13)	15 (217)	0.9 (13)	11 (159)
350	14	0.9 (13)	12 (174)	0.9 (13)	12 (174)	0.9 (13)	9.5 (137)
400	16	0.9 (13)	6 (87)	0.9 (13)	6 (87)	0.9 (13)	4.5 (65)
450	18	0.9 (13)	6 (87)	0.9 (13)	6 (87)	0.9 (13)	4.5 (65)
500	20	0.9 (13)	6 (87)	0.9 (13)	6 (87)	0.9 (13)	4.5 (65)
600	24	0.9 (13)	6 (87)	0.9 (13)	6 (87)	0.9 (13)	4.5 (65)

## Opti-Gard aimant haute résistance (OPM)

### Section de passage

DN		Section de passage sans support anti-vide (XXX)	
mm	pouce	mm <sup>2</sup>	pouce <sup>2</sup>
25	1	494	0.766
40	1.5	1065	1.651
50	2	1799	2.789
65	2.5	2657	4.119
80	3	4336	6.722
100	4	7047	10.923
150	6	15046	23.322
200	8	28625	44.37
250	10	42095	65.248
300	12	61294	95.006
350	14	81278	125.982
400	16	110674	171.545
450	18	137932	213.795
500	20	167571	259.735
600	24	240048	372.075

### Tolérances

Pression d'éclatement	Tolérance	Pression d'éclatement	Tolérance
≤4.48 barg	+/- 0.14 barg	≤65 psig	+/- 2.0 psig
>4.48 barg	+/- 3%	>65 psig	+/-3%

## Opti-Gard aimant haute résistance (OPM)

### Températures °C (°F)

#### Métaux

Métal	Température mini °C (°F)	Température maxi °C (°F)
Hastelloy B2 SB33 5N10665	-200 (-328)	426 (800)
Hastelloy C22 SB574 N06022	-196 (-321)	600 (1112)
Hastelloy C276 SB575 N10276	-196 (-321)	600 (1112)
Inconel Alloy SB 166 N06600	-196 (-321)	482 (900)
Inconel Alloy SB 443 N06625	-196 (-321)	400 (750)
Inconel Alloy SB 425 N08825	-182 (-296)	400 (750)
Monel Alloy SB 164 N04400 Annealed	-182 (-296)	400 (750)
Monel Alloy SB 164 N04400 Hot Worked	-253 (-423)	537 (1000)
Nickel Alloy 2200	-185 (-301)	315 (600)
Nickel Alloy 2201	-185 (-301)	400 (750)
Inox (316 & 304)	-196 (-321)	600 (1112)
Inox UNS31803 UN32205	-50 (-58)	300 (572)
Titanium SB348 R50400 Gr2	-196 (-321)	315 (600)
Zirconium SB550 R60702 (Zr)	Pas d'info	371 (700)
Zirconium SB550 R60705 (Zr +5%Nb)	Pas d'info	371 (700)

#### PFA, PTFE & Graphite

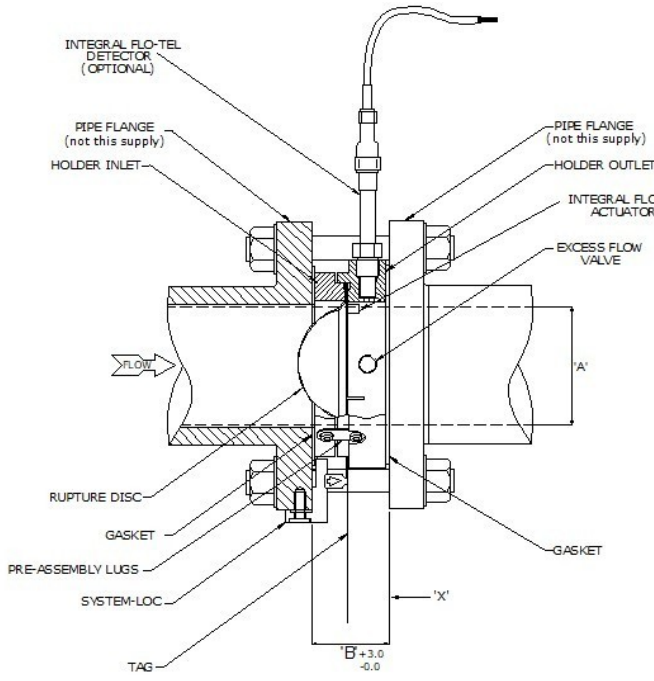
Matériau	Température mini °C (°F)	Température maxi °C (°F)
PFA	-200 (-392)	200 (392)*
PTFE	-200 (-392)	200 (392)*
Graphite MXAS600	-50 (-58)	180 (356)

\*La fragilisation à basse température est à -268°C (-450.4°F)

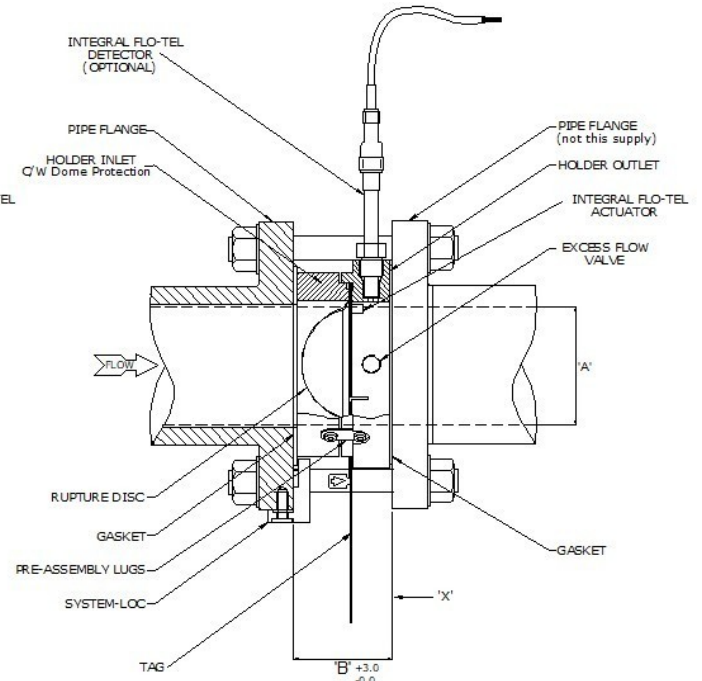
#### Plages de test

Jusqu'à 200mm	-45°C (-49°F) / 450°C (842°F)
Jusqu'à 500mm	Temp. Amb. / 450°C (842°F)
Produits OEM	-75°C (-103°F) / 450°C (842°F)

## Opti-Gard aimant haute résistance (OPM)



Without Dome Protection



With Dome Protection

DN (A)		Face à Face (B)	
mm	Pouce	Protection dôme mm	Protection non dôme mm
25	1	40.4 (Std)	-
40	1.5	42.4 (Std)	-
50	2	44.4 (Std)	-
65	2.5	50 (Std)	-
80	3	55 (Std)	-
100	4	58 (Std)	-
150	6	74.5 (Std)	-
200	8	90.5	51.5 (Std)
250	10	105.5	51.5 (Std)
300	12	120.5	51.5 (Std)
350	14	145	51 (Std)
400	16	166	51 (Std)
450	18	182	51 (Std)
500	20	201	51 (Std)
600	24	238	51 (Std)

Spécifications des brides	
EN 1092-1 PN	BS EN 1759-1 ANSI
PN 6	ANSI 150
PN 10	ANSI 300
PN 16	ANSI 600
PN 20	ANSI 900
PN 25	ANSI 1500
PN 40	ANSI 2500
PN 50	-
PN 63	-
PN 100	-

Les dimensions en face à face ne tiennent compte que de l'ensemble disque et support. Elles ne tiennent pas compte de l'épaisseur du joint.