

Opti-Gard SoLo (OPS)

Spécifications techniques

DN	25mm / 150mm (1" / 6")
Pression d'éclatement	0.14 bar eff. / 4.14 bar eff. (2 psig / 60 psig)
Plage de température	-200°C / 600°C
Matériaux disponibles	Standar en Inox, autres matériaux sur demande
Pression de service maximale	95% de la pression minimale d'éclatement (92% de la pression nominale d'éclatement)
Tolérance	+/- 3%
Fragmentant / non-fragmentant	Non-fragmentant
Vide	Résistant au vide
Compatibilité des fluides	Liquide, gaz, vapeur
K _r	0.8
Couple	Non
Cycle de vie	Testé à plus d'un million de cycles de pression sous vide*.

(*du vide total à 95 % de la pression d'éclatement minimale)

Opti-Gard SoLo (OPS)

Plage de pression d'éclatement en barg (psig) à 15-30°C (59-86°F)

Applications liquide et gaz avec / sans vide

DN		Matériau			
		Hastelloy		Inox	
mm	pouce	min	max	min	max
25	1	1.31 (19)	4.14 (60)	1.24 (18)	4.14 (60)
40	1.5	1.03 (15)	2.07 (30)	0.97 (14)	2.07 (30)
50	2	0.69 (10)	1.38 (20)	0.62 (9)	1.38 (20)
65	2.5	0.69 (10)	1.38 (20)	0.62 (9)	1.38 (20)
80	3	0.41 (6)	0.9 (13)	0.34 (5)	0.9 (13)
100	4	0.41 (6)	0.9 (13)	0.34 (5)	0.9 (13)
150	6	0.41 (6)	0.9 (13)	0.34 (5)	0.9 (13)

NB : Ne convient pas aux applications uniquement liquides (matelas gazeux requis).
La tolérance minimale pour les applications gaz et liquides est de +/-0,14 bar eff. (2 psig).

Applications uniquement gaz avec vide

DN		Matériau			
		Hastelloy		Inox	
mm	pouce	min	max	min	max
25	1	1.1 (16)	4.14 (60)	1.03 (15)	4.14 (60)
40	1.5	0.83 (12)	2.07 (30)	0.76 (11)	2.07 (30)
50	2	0.48 (7)	1.38 (20)	0.41 (6)	1.38 (20)
65	2.5	0.48 (7)	1.38 (20)	0.41 (6)	1.38 (20)
80	3	0.28 (4)	0.9 (13)	0.21 (3)	0.9 (13)
100	4	0.28 (4)	0.9 (13)	0.21 (3)	0.9 (13)
150	6	0.28 (4)	0.9 (13)	0.21 (3)	0.9 (13)

Applications uniquement gaz sans vide

DN		Matériau			
		Hastelloy		Inox	
mm	pouce	min	max	min	max
25	1	1.03 (15)	4.14 (60)	0.97 (14)	4.14 (60)
40	1.5	0.76 (11)	2.07 (30)	0.69 (10)	2.07 (30)
50	2	0.41 (6)	1.38 (20)	0.35 (5)	1.38 (20)
65	2.5	0.41 (6)	1.38 (20)	0.35 (5)	1.38 (20)
80	3	0.28 (4)	0.9 (13)	0.21 (3)	0.9 (13)
100	4	0.14 (2)	0.9 (13)	0.14 (2)	0.9 (13)
150	6	0.21 (3)	0.9 (13)	0.21 (3)	0.9 (13)

Opti-Gard SoLo (OPS)

Section

DN		Sans support anti-vide (XXX)		Avec support anti-vide non ouvrant (NVS)	
mm	pouce	mm ²	pouce ²	mm ²	pouce ²
25	1	596	0.93	383	0.594
40	1.5	1,288	2.01	905	1.403
50	2	2,185	3.41	1,493	2.314
65	2.5	3,207	5	2,155	3.36
80	3	5,236	8.17	3,598	5.61
100	4	8,332	12.9	5,110	7.96
150	6	17,849	27.84	11,187	17.43

Tolérances

Pression d'éclatement	Tolérance	Pression d'éclatement	Tolérance
≤0.97 bar eff.	+/- 0.07 bar eff.	≤14 psig	+/- 1 psig
>0.97 - ≤4.48 bar eff.	+/- 0.14 bar eff.	>14 - ≤65 psig	+/- 2 psig
>4.48 bar eff.	+/-3%	>65 psig	+/-3%

NB: La tolérance minimale pour les applications gaz et liquides est de +/-0,14 bar eff. (2 psig)

Opti-Gard SoLo (OPS)

Plages de température standard °C (°F)

Métaux

Métal	Min temp	Max temp
Hastelloy B2 SB33 5N10665	-200 (-328)	426 (800)
Hastelloy C22 SB574 N06022	-196 (-321)	600 (1112)
Hastelloy C276 SB575 N10276	-196 (-321)	600 (1112)
Inconel Alloy SB 166 N06600	-196 (-321)	482 (900)
Inconel Alloy SB 443 N06625	-196 (-321)	400 (750)
Inconel Alloy SB 425 N08825	-182 (-296)	400 (750)
Monel Alloy SB 164 N04400 Annealed	-182 (-296)	400 (750)
Monel Alloy SB 164 N04400 Hot Worked	-253 (-423)	537 (1000)
Nickel Alloy 2200	-185 (-301)	315 (600)
Nickel Alloy 2201	-185 (-301)	400 (750)
Inox (316 & 304)	-196 (-321)	600 (1112)
Duplex UNS31803 UN32205	-50 (-58)	300 (572)
Titanium SB348 R50400 Gr2	-196 (-321)	315 (600)
Zirconium SB550 R60702 (Zr)	No info	371 (700)
Zirconium SB550 R60705 (Zr +5%Nb)	No info	371 (700)

Matériaux

Matériau	Température mini	Température maxi
PFA	-200 (-392)	200 (392)*
PTFE	-200 (-392)	200 (392)*
Graphite MXAS600	-50 (-58)	180 (356)

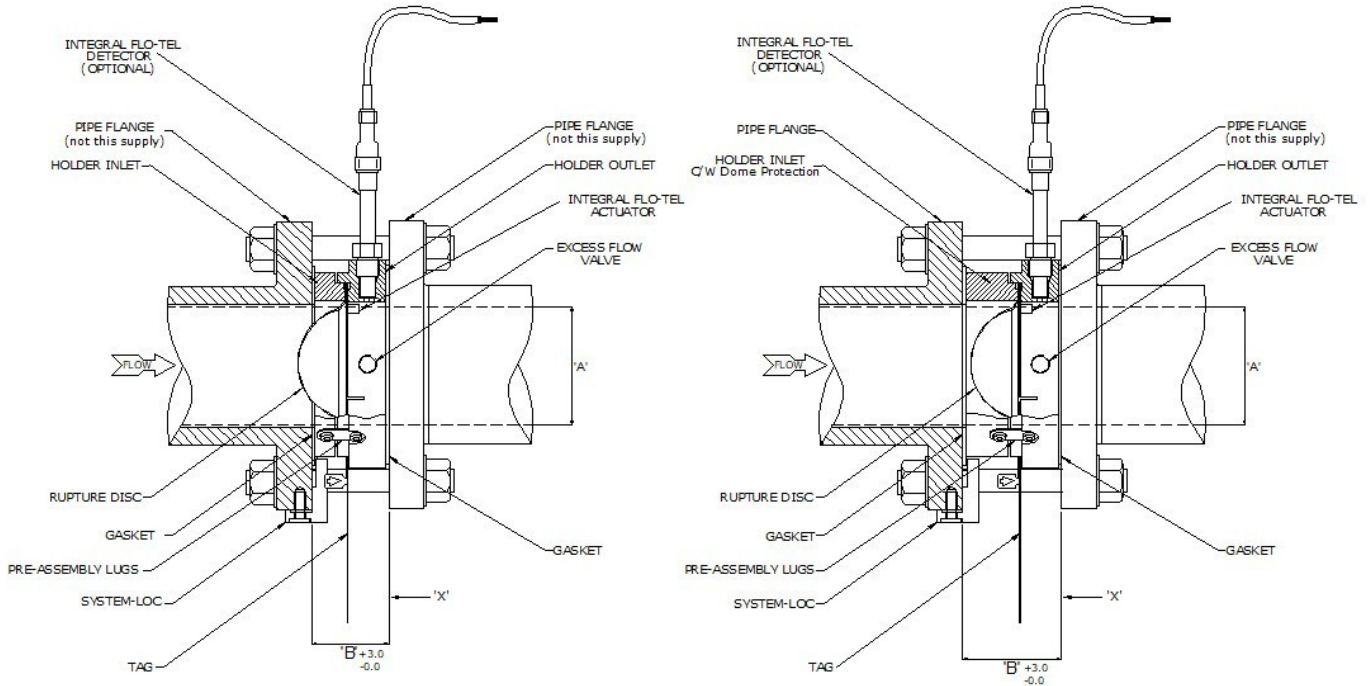
*La fragilisation à basse température est à -268°C (-450.4°F)

Plages de test standard °C (°F)

Jusqu'à 200mm	-45°C (-49°F) / 450°C (842°F)
Jusqu'à 500mm	Temp. Amb. / 450°C (842°F)
Produits OEM	-75°C (-103°F) / 450°C (842°F)

Opti-Gard SoLo (OPS)

Plan



Without Dome Protection

With Dome Protection

DN (A)		Face à Face (B)	
mm	Pouce	Protection dôme mm	Sans protection dôme mm
25	1	40.4 (Std)	-
40	1.5	42.4 (Std)	-
50	2	44.4 (Std)	-
65	2.5	50 (Std)	-
80	3	55 (Std)	-
100	4	58 (Std)	-
150	6	74 (Std)	-
200	8	91	52 (Std)
250	10	106	52 (Std)
300	12	121	52 (Std)
350	14	158	82 (Std)
400	16	179	92 (Std)
450	18	195	92 (Std)
500	20	214	98 (Std)
600	24	251	106 (Std)

Spécifications des brides	
EN 1092-1 PN	BS EN 1759-1 ANSI
PN 6	ANSI 150
PN 10	ANSI 300
PN 16	ANSI 600
PN 20	ANSI 900
PN 25	ANSI 1500
PN 40	ANSI 2500
PN 50	-
PN 63	-
PN 100	-

Les dimensions en face à face ne tiennent compte que de l'ensemble disque et support. Elles ne tiennent pas compte de l'épaisseur du joint.