

Opti-Gard a Viroles Solo (OFS)

Spécifications techniques

DN	25mm / 100mm (1" / 4")
Plage de pression d'éclatement	0.35 bar eff. / 5.2 bar eff. (5 psig / 75 psig)
Matériaux disponibles	Standard en inox, autres matériaux sur demande
Pression maximale de service	95% de la pression minimale d'éclatement (92% de la pression nominale d'éclatement)
Tolérance	+/- 3%
Fragmentant / non-fragmentant	Non-fragmentant
Vide	Selon l'application
Compatibilité des fluides	Liquide, gaz, vapeur
K _r	n/a
Couple	n/a
Cycle de vie	Testé à plus de 100 000 cycles de pression et de vide

Plage de pression d'éclatement en bar eff. (psig) à 15-30°C (59-86°F)

DN		Matériau	
		Inox	
mm	pouce	min	max
25	1	1.4 (20)	5.2 (75)
40	1.5	1 (14)	3.45 (50)
50	2	0.7 (10)	2.75 (40)
65	2.5	0.5 (7)	1.75 (25)
80	3	0.5 (7)	1.75 (25)
100	4	0.35 (5)	1.4 (20)

Opti-Gard a Viroles Solo (OFS)

Section de passage

DN		Section de passage sans support anti-vide (XXX)	
mm	pouce	mm ²	pouce ²
25	1	340	0.53
40	1.5	882	1.37
50	2	1,677	2.59
65	2.5	2,725	4.22
80	3	5,716	8.85
100	4	7,255	11.24

Tolérances

Pression d'éclatement	Tolérance	Pression d'éclatement	Tolérance
≤0.97 bar eff.	+/- 0.07 bar eff.	≤14 psig	+/- 1 psig
>0.97 - ≤4.48 bar eff.	+/- 0.14 bar eff.	>14 - ≤65 psig	+/- 2 psig
>4.48 bar eff.	+/- 3%	>65 psig	+/- 3%

Note : La tolérance minimale pour les applications gaz et liquides est de +/-0,14 bar eff. (2 psig)

Opti-Gard a Viroles Solo (OFS)

Températures °C (°F)

Métaux

Métal	Température mini	Température maxi
Hastelloy B2 SB33 5N10665	-200 (-328)	426 (800)
Hastelloy C22 SB574 N06022	-196 (-321)	600 (1112)
Hastelloy C276 SB575 N10276	-196 (-321)	600 (1112)
Inconel Alloy SB 166 N06600	-196 (-321)	482 (900)
Inconel Alloy SB 443 N06625	-196 (-321)	400 (750)
Inconel Alloy SB 425 N08825	-182 (-296)	400 (750)
Monel Alloy SB 164 N04400 Annealed	-182 (-296)	400 (750)
Monel Alloy SB 164 N04400 Hot Worked	-253 (-423)	537 (1000)
Nickel Alloy 2200	-185 (-301)	315 (600)
Nickel Alloy 2201	-185 (-301)	400 (750)
Inox (316 & 304)	-196 (-321)	600 (1112)
Duplex UNS31803 UN32205	-50 (-58)	300 (572)
Titanium SB348 R50400 Gr2	-196 (-321)	315 (600)
Zirconium SB550 R60702 (Zr)	No info	371 (700)
Zirconium SB550 R60705 (Zr +5%Nb)	No info	371 (700)

PFA, PTFE & Graphite

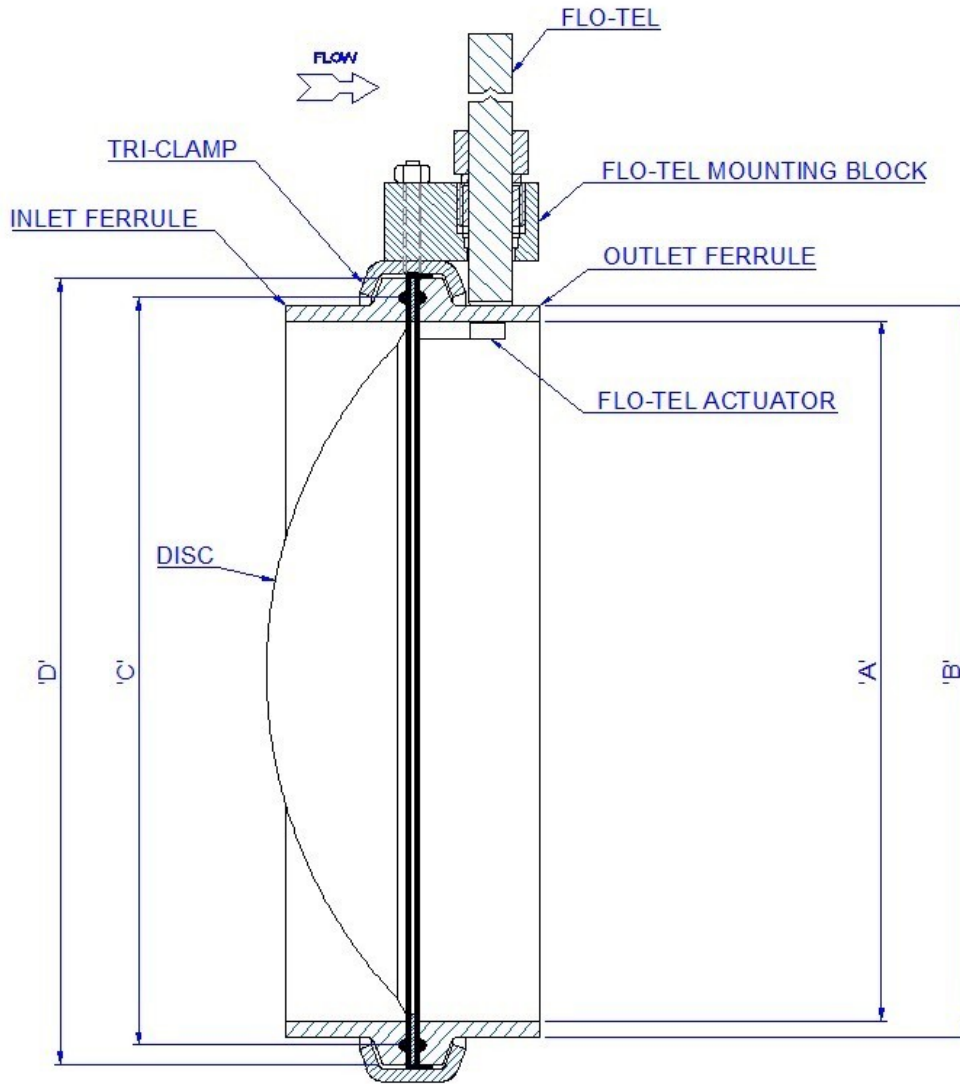
Matériaux	Température mini	Température maxi
PFA	-200 (-392)	200 (392)*
PTFE	-200 (-392)	200 (392)*
Graphite MXAS600	-50 (-58)	180 (356)

*La fragilisation à basse température est à -268°C (-450.4°F)

Plages de test

Jusu'à 200mm	-45°C (-49°F) / 450°C (842°F)
Jusqu'à 500mm	Temp amb. /450°C (842°F)
Produits OEM	-75°C (-103°F) / 450°C (842°F)

Opti-Gard a Viroles Solo (OFS)



ISO 2852 (SMS 3017)

DN	Taille	A	B	C	D
25	25	22.6	25.6	43.5	50.5
40	38	35.6	38.6	43.5	50.5
50	51	48.6	51.6	56.5	64
65	63.5	60.3	64.1	70.5	77.5
80	76.1	72.9	76.7	83.5	91
100	101.6	97.6	102.5	110	119