

Opti-Gard (OPR/OPK)

Spécifications techniques

Dimensions	De 25 à 600 mm (1" / 24")
Plage de température d'éclatement	de 0,35 à 70 bar. Eff (5 / 1015 psig)
Plage de température	De - 200°C à + 600°C
Matériaux	Standard : Hastelloy. Autres matériaux sur demande.
Pression de service maximale	95% de la pression d'éclatement mini (92% de la pression d'éclatement nominale)
Tolérance	+/- 3%
Fragmentant / non-fragmentant	Non-fragmentant
Vide	Résistant au vide
Compatibilité des fluides	Gaz + liquide, gaz, vapeur
K _r	1,74
Couple de serrage	Non
Cycle de vie	Testé à plus de 100 000 cycles de pression sous vide*.

(* du vide total à 95 % de la pression d'éclatement minimale)

Données sur les performances

Plage de pression d'éclatement en barg (psig) à 15-30°C (59-86°F)

DN		Materiau					
		Hastelloy		Inox / Inconel		Nickel / Monel	
mm	pouce	min	max	min	max	min	max
25	1	3.5 (50)	70 (1015)	3.5 (50)	70 (1015)	3.5 (50)	55 (797)
40	1.5	1.9 (27)	70 (1015)	1.9 (27)	70 (1015)	1.9 (27)	55 (797)
50	2	0.9 (13)	60 (870)	1.0 (14)	60 (870)	1.0 (14)	45 (652)
65	2.5	0.9 (13)	60 (870)	1.0 (14)	60 (870)	1.0 (14)	45 (652)
80	3	0.5 (7)	50 (725)	0.5 (7)	50 (725)	0.5 (7)	38 (551)
100	4	0.35 (5)	50 (725)	0.35 (5)	50 (725)	0.35 (5)	38 (551)
150	6	0.7 (10)	40 (580)	0.7 (10)	40 (580)	0.7 (10)	30 (435)
200	8	0.6 (8.5)	30 (435)	0.6 (8.5)	30 (435)	0.6 (8.5)	23 (334)
250	10	0.5 (7)	20 (290)	0.5 (7)	20 (290)	0.5 (7)	15 (217)
300	12	0.5 (7)	15 (217)	0.5 (7)	15 (217)	0.5 (7)	11 (159)
350	14	0.4 (5.7)	12 (174)	0.4 (5.7)	12 (174)	0.4 (5.7)	9.5 (137)
400	16	0.4 (5.7)	6 (87)	0.4 (5.7)	6 (87)	0.4 (5.7)	4.5 (65)
450	18	0.4 (5.7)	6 (87)	0.4 (5.7)	6 (87)	0.4 (5.7)	4.5 (65)
500	20	0.4 (5.7)	6 (87)	0.4 (5.7)	6 (87)	0.4 (5.7)	4.5 (65)
600	24	0.4 (5.7)	6 (87)	0.4 (5.7)	6 (87)	0.4 (5.7)	4.5 (65)

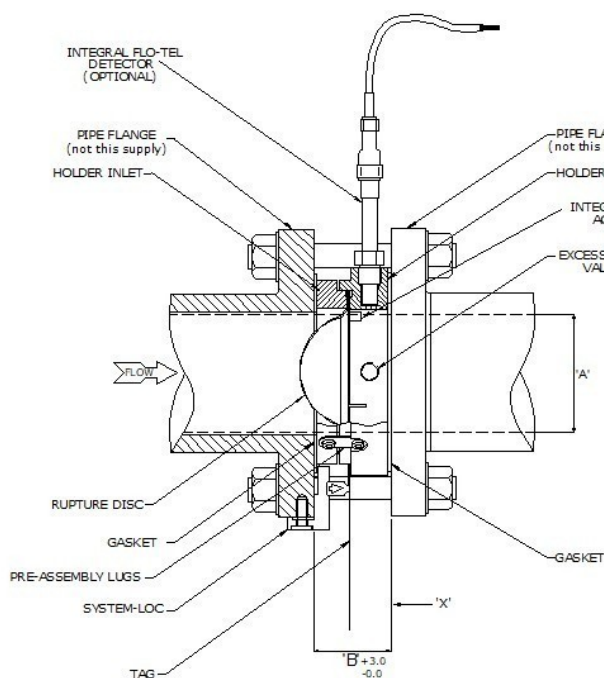
Tolérances

Pression d'éclatement	Tolérance	Pression d'éclatement	Tolérance
≤4.48 bar eff.	+/- 0.14 bar eff.	≤65 psig	+/- 2.0 psig
>4.48 bar eff.	+/- 3%	>65 psig	+/-3%

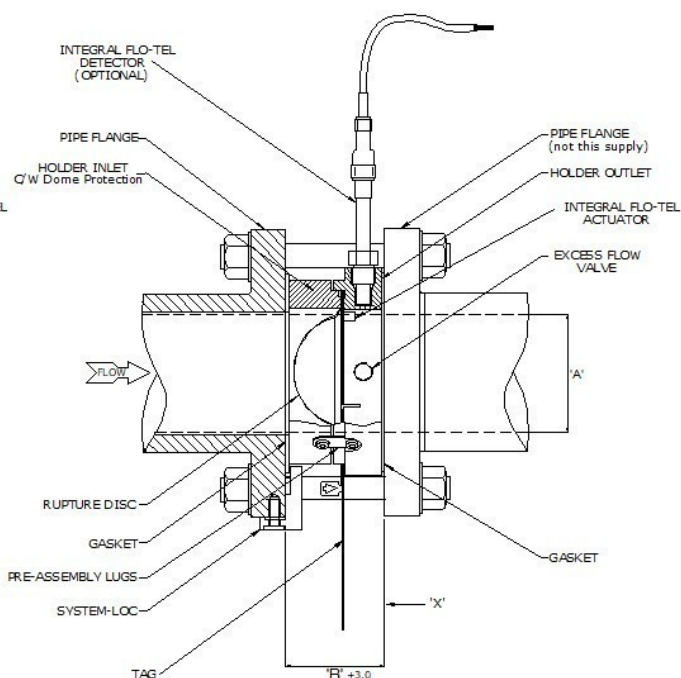
Section

DN		Section de passage sans support anti-vide	
mm	pouce	mm ²	pouce ²
25	1	494	0.766
40	1.5	1065	1.651
50	2	1799	2.789
65	2.5	2657	4.119
80	3	4336	6.722
100	4	7047	10.923
150	6	15046	23.322
200	8	28625	44.37
250	10	42095	65.248
300	12	61294	95.006
350	14	81278	125.982
400	16	110674	171.545
450	18	137932	213.795
500	20	167571	259.735
600	24	240048	372.075

Notice technique



Without Dome Protection



With Dome Protection

DN (A)		Face à Face (B)	
mm	pouce	Protection dôme mm	Sans protect. dôme mm
25	1	40.4 (Std)	-
40	1.5	42.4 (Std)	-
50	2	44.4 (Std)	-
65	2.5	50 (Std)	-
80	3	55 (Std)	-
100	4	58 (Std)	-
150	6	74.5 (Std)	-
200	8	90.5	51.5 (Std)
250	10	105.5	51.5 (Std)
300	12	120.5	51.5 (Std)
350	14	145	51 (Std)
400	16	166	51 (Std)
450	18	182	51 (Std)
500	20	201	51 (Std)
600	24	238	51 (Std)

Spécifications des brides	
EN 1092-1 PN	BS EN 1759-1 ANSI
PN 6	ANSI 150
PN 10	ANSI 300
PN 16	ANSI 600
PN 20	ANSI 900
PN 25	ANSI 1500
PN 40	ANSI 2500
PN 50	-
PN 63	-
PN 100	-

Les dimensions en face à face ne tiennent compte que de l'ensemble disque et support. Elles ne tiennent pas compte de l'épaisseur du joint.