

Posi-Gard / Vac-Gard (PGD/VGD)

Spécifications

DN	50mm / 300mm (2" / 12")
Plage de pression d'éclatement	5 mbar eff. / 500 mbar eff. (0.07 psi(g) / 7.25 psi(g))
Plage de température	-40°C / 175°C (-40°F / 347°F)
Matériaux disponibles	Standard en Inox Fluoropolymère, autres matériaux sur demande
Pression de service maximale	60% de la pression minimale d'éclatement (45% de la pression nominale d'éclatement)
Tolérance	+/- 25%
Fragmentant / non-fragmentant	Non-fragmentant
Vide	PGD résistant au vide VGD 1 bar eff. De contrepression
Compatibilité des fluides	Gaz, vapeur
K _r	n/a
Couple	Non
Cycle de vie	Bon

Posi-Gard / Vac-Gard (PGD/VGD)

Plage de pression d'éclatement en mbar eff. (psig) à 15-30°C (59-86°F)

DN		Matériau	
		Inox	
mm	pouce	min	max
50	2	50 (0.72)	500 (7.25)
80	3	25 (0.36)	400 (5.80)
100	4	18 (0.26)	250 (3.63)
150	6	10 (0.15)	200 (2.90)
200	8	5 (0.07)	150 (2.18)
250	10	5 (0.07)	150 (2.18)
300	12	5 (0.07)	150 (2.18)

Sections de passage

DN		Section de passage	
mm	pouce	mm ²	pouce ²
50	2	1,023	1.59
80	3	2,665	4.15
100	4	4,264	6.64
150	6	9,230	14.38
200	8	16,802	26.18
250	10	26,955	42.01
300	12	38,961	60.72

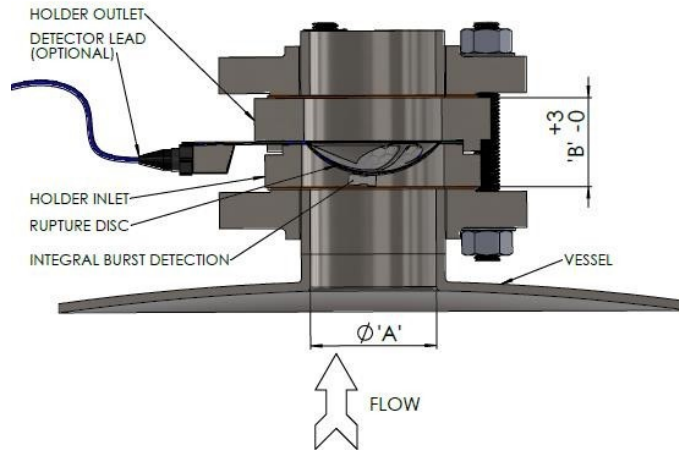
Tolérances

Pression d'éclatement	Tolérance	Pression d'éclatement	Tolérance
<14 mbar eff. (0.2 psig)	+/- 3.5 mbar eff. (0.05 psi(g))	>14 mbar eff. (0.2 psi(g))	+/- 25%

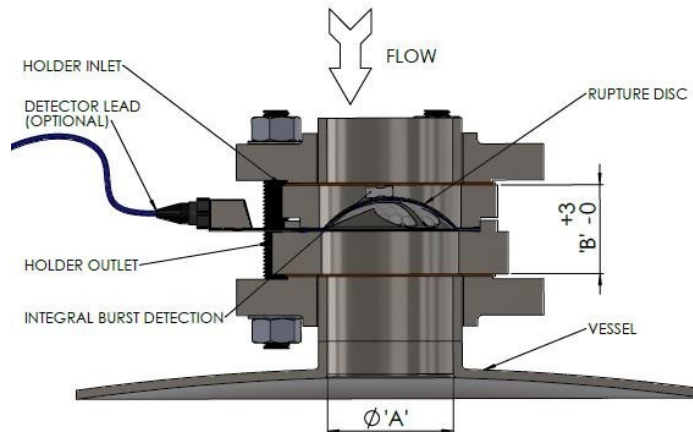
Posi-Gard / Vac-Gard (PGD/VGD)

Plan

Posi-Gard
(Protection contre la pression)



Vac-Gard
(Protection contre le vide)



DN (A)		Face à face (B)	
mm	pouce	Avec protection dôme mm	Sans protection dôme mm
50	2	44.4 (Std)	-
65	2.5	50 (Std)	-
80	3	55 (Std)	-
100	4	58 (Std)	-
150	6	74.5 (Std)	-
200	8	90.5	51.5 (Std)
250	10	105.5	51.5 (Std)
300	12	120.5	51.5 (Std)

Spécifications des brides	
EN 1092-1 PN	BS EN 1759-1 ANSI
PN 6	ANSI 150
PN 10	ANSI 300
PN 16	ANSI 600
PN 20	ANSI 900
PN 25	ANSI 1500
PN 40	ANSI 2500
PN 50	-
PN 63	-
PN 100	-

Les dimensions en face à face ne tiennent compte que de l'ensemble disque et support. Elles ne tiennent pas compte de l'épaisseur du joint.