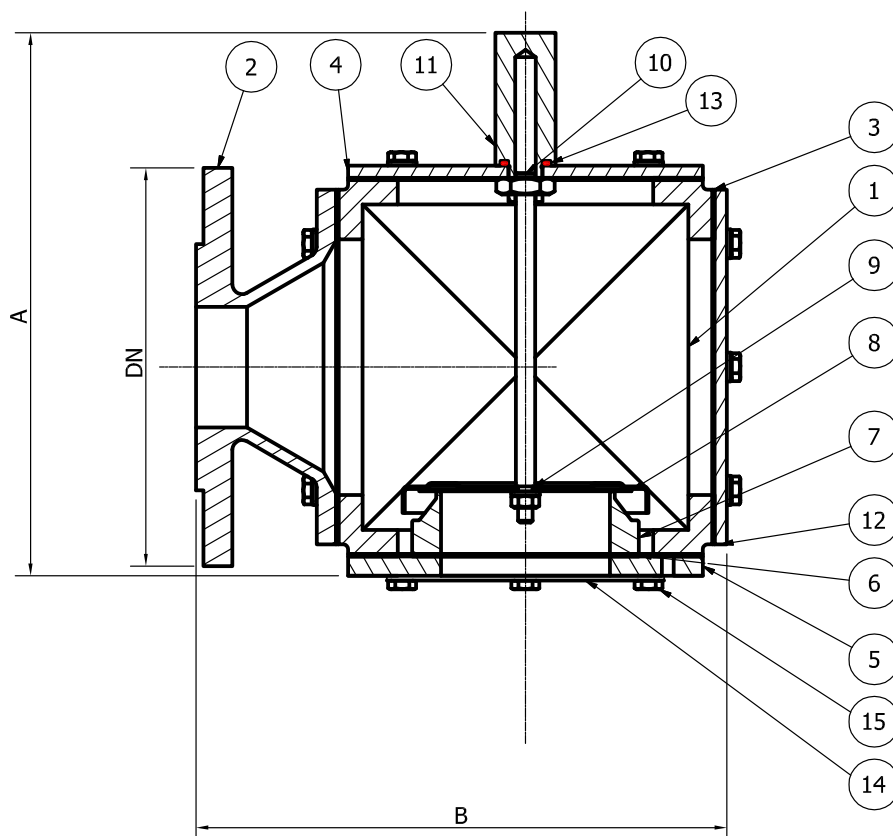


SOUPAPE CASSE-VIDE MONTAGE VERTICAL – SERIE MODULAIRE



CODE ID.	SV-----									
DN	20	25	40	50	80	100	150*	200	250	300
A	-	170	-	226	315	367	506	612	709	784
B	-	233	-	298	418	557	756	1002	1181	1306

*** DN 150 & DN 125**

Pos	Description	Acier	Inox	Aluminum
1	Corps	EN 1.0619	EN 1.4408	EN AB 46400
2	Bride	EN 1.0619	EN 1.4408	EN AB 46400
3	Joint de corps	PETROFLEX	PETROFLEX	PETROFLEX
4	Chapeau	EN 1.0037	EN 1.4401	EN AB 46400
5	Joint	EN 1.4401	EN 1.4401	EN AB 46400
6	Joint de siège	PETROFLEX	PETROFLEX	PETROFLEX
7	Siège	EN 1.4401	EN 1.4401	EN 1.4401
8	Etanchéité	PTFE/VITON	PTFE/VITON	PTFE/VITON
9	Clapet	EN 1.4401	EN 1.4401	EN 1.4401
10	Tige	EN 1.4401	EN 1.4401	EN 1.4401
11	Guide	EN 1.0037	EN 1.4401	EN 1.4401
12	Capot	EN 1.0037	EN 1.4401	EN AB 46400
13	Boulon, rondelle	A4	A4	A4
14	Ressort	c.steel	ss316	ss316