

Tank-Safe (TSD/TSF)

Spécifications techniques

DN	50mm, 65mm & 80mm (2", 2.5" & 3")
Pression d'éclatement	0,21 bar eff. / 13,8 barg
Matériaux disponibles	Standard en Inox, autres matériaux sur demande
Pression de service maximale	85% de la pression minimale d'éclatement (81% de la pression nominale d'éclatement)
Tolérance	+/- 5%
Fragmentant / non-fragmentant	Non-fragmentant
Vide	Résistant au vide
Compatibilité des fluides	Liquide, gaz, vapeur
K _r	Pas disponible
Couple	Non
Cycle de vie	Très bon

Tank-Safe plat (TSF)

Plage de pression d'éclatement en bar eff. (psig) à 15-30°C (59-86°F)

DN		Matériau			
		Nickel + Fluoropolymère		Inox / Inconel + Fluoropolymère	
mm	pouce	min	max	min	max
25	1	0.21 (3)	1.04 (15)	0.42 (6)	2.07 (30)
40	1.5	0.14 (2)	0.7 (10)	0.28 (4)	1.38 (20)
50	2	0.14 (2)	0.7 (10)	0.28 (4)	1.38 (20)
65	2.5	0.14 (2)	0.7 (10)	0.28 (4)	1.38 (20)
80	3	0.14 (2)	0.7 (10)	0.28 (4)	1.38 (20)
100	4	0.14 (2)	0.7 (10)	0.28 (4)	1.38 (20)
150	6	0.07 (1)	0.35 (5)	0.14 (2)	0.7 (10)
200	8	0.07 (1)	0.35 (5)	0.14 (2)	0.7 (10)
250	10	0.07 (1)	0.35 (5)	0.14 (2)	0.7 (10)
300	12	0.07 (1)	0.35 (5)	0.14 (2)	0.7 (10)
350	14	-	-	0.07 (1)	0.6 (8.7)
400	16	-	-	0.07 (1)	0.5 (7.25)
450	18	-	-	0.07 (1)	0.5 (7.25)
500	20	-	-	0.07 (1)	0.5 (7.25)
600	24	-	-	0.07 (1)	0.5 (7.25)
700	28	-	-	0.07 (1)	0.5 (7.25)
800	32	-	-	0.07 (1)	0.5 (7.25)

Tolérances

Pression d'éclatement	Tolérance	Pression d'éclatement	Tolérance
≤0.24 barg	+/- 0.026 barg	≤3.5 psig	+/- 0.375 psig
>0.24 - ≤0.5 barg	+/- 0.053 barg	>3.5 - ≤7.25 psig	+/- 0.75 psig
>0.5 barg	+/- 5%	>7.25 psig	+/- 5%

Tank-Safe plat (TSF)

Section de passage

DN		Sans support anti-vide (XXX)		Avec support anti-vide non-ouvrant (NVS)	
mm	pouce	mm ²	pouce ²	mm ²	pouce ²
25	1	448	0.607	270	0.42
40	1.5	1164	1.655	721	1.12
50	2	1908	2.774	1199	1.86
65	2.5	3166	4.678	1912	2.96
80	3	4839	7.216	3412	5.29
100	4	7869	11.81	4736	7.34
150	6	17319	26.246	9253	14.34
200	8	30946	47.19	17182	26.63
250	10	48500	74.22	28084	43.53
300	12	69980	107.4	-	-
350	14	64569	146.5	-	-
400	16	123785	191.9	-	-
450	18	156929	243.2	-	-
500	20	188574	292.3	-	-
600	24	273397	422.6	-	-
700	28	373928	578.9	-	-
800	32	490167	764.77	-	-

Tank-Safe dôme (TSD)

Plage de pression d'éclatement en bar eff. (psig) à 15-30°C (59-86°F)

DN		Material			
		Nickel + Fluoropolymère		Inox / Inconel + Fluoropolymère	
mm	pouce	min	max	min	max
25	1	1.04 (15)	6.9 (100)	2.1 (30)	13.8 (200)
40	1.5	0.7 (10)	6.9 (100)	1.4 (20)	13.8 (200)
50	2	0.7 (10)	6.9 (100)	1.4 (20)	13.8 (200)
65	2.5	0.7 (10)	6.9 (100)	1.4 (20)	13.8 (200)
80	3	0.7 (10)	5.2 (75)	1.4 (20)	18 (261)
100	4	0.7 (10)	5.2 (75)	1.4 (20)	17 (247)
150	6	0.35 (5)	5.2 (75)	0.7 (10)	13 (189)
200	8	0.35 (5)	5.2 (75)	0.7 (10)	10 (145)
250	10	0.35 (5)	3.45 (50)	0.7 (10)	8.5 (123)
300	12	0.35 (5)	3.45 (50)	0.7 (10)	5.5 (80)
350	14	0.35 (5)	4 (58)	0.7 (10)	5.5 (80)
400	16	0.3 (4.4)	3.8 (55)	0.55 (8)	5.5 (80)
450	18	0.3 (4.4)	3.8 (44)	0.55 (8)	5.5 (80)
500	20	0.3 (4.4)	3.8 (44)	0.55 (8)	5.5 (80)
600	24	0.3 (4.4)	3 (44)	0.5 (7.3)	5.5 (80)
700	28	0.3 (4.4)	2.7 (39)	0.5 (7.3)	4.7 (68)
800	32	0.3 (4.4)	2.5 (36)	0.5 (7.3)	4.3 (62)

Tolérances

Pression d'éclatement	Tolérance	Pression d'éclatement	Tolérance
≤2 bar eff.	+/- 0.1 bar eff.	≤29 psig	+/- 1.45 psig
>2 bar eff.	+/- 5%	>29 psig	+/- 5%

Tank-Safe dôme (TSD)

Section de passage

DN		Sans support anti-vide (XXX)		Avec support anti-vide non-ouvrant (NVS)		Avec support anti-vide ouvrant (OVS)	
mm	pouce	mm ²	pouce ²	mm ²	pouce ²	mm ²	pouce ²
25	1	448	0.607	270	0.42	376	0.58
40	1.5	1164	1.655	721	1.12	1046	1.62
50	2	1908	2.774	1199	1.86	1611	2.49
65	2.5	3166	4.678	1912	2.96	2780	4.30
80	3	4839	7.216	3412	5.29	4359	6.75
100	4	7869	11.81	4736	7.34	7253	11.24
150	6	17319	26.246	9253	14.34	16399	25.41
200	8	30946	47.19	17182	26.63	29711	46.05
250	10	48500	74.22	28084	43.53	46951	72.77
300	12	69980	107.4	-	-	68118	105.6
350	14	64569	146.5	-	-	91863	142.39
400	16	123785	191.9	-	-	120687	187.07
450	18	156929	243.2	-	-	153438	237.83
500	20	188574	292.3	-	-	184745	286.36
600	24	273397	422.6	-	-	268782	416.61
700	28	373928	578.9	-	-	368528	571.22
800	32	490167	764.77	-	-	430083	666.63

Tank-Safe (TSD/TSF)

Plages de température standard °C (°F)

Métaux

Métal	Température mini	Température maxi
Hastelloy B2 SB33 5N10665	-200 (-328)	426 (800)
Hastelloy C22 SB574 N06022	-196 (-321)	600 (1112)
Hastelloy C276 SB575 N10276	-196 (-321)	600 (1112)
Inconel Alloy SB 166 N06600	-196 (-321)	482 (900)
Inconel Alloy SB 443 N06625	-196 (-321)	400 (750)
Inconel Alloy SB 425 N08825	-182 (-296)	400 (750)
Monel Alloy SB 164 N04400 Annealed	-182 (-296)	400 (750)
Monel Alloy SB 164 N04400 Hot Worked	-253 (-423)	537 (1000)
Nickel Alloy 2200	-185 (-301)	315 (600)
Nickel Alloy 2201	-185 (-301)	400 (750)
Inox (316 & 304)	-196 (-321)	600 (1112)
Duplex UNS31803 UN32205	-50 (-58)	300 (572)
Titanium SB348 R50400 Gr2	-196 (-321)	315 (600)
Zirconium SB550 R60702 (Zr)	No info	371 (700)
Zirconium SB550 R60705 (Zr +5%Nb)	No info	371 (700)

PFA, PTFE et graphite

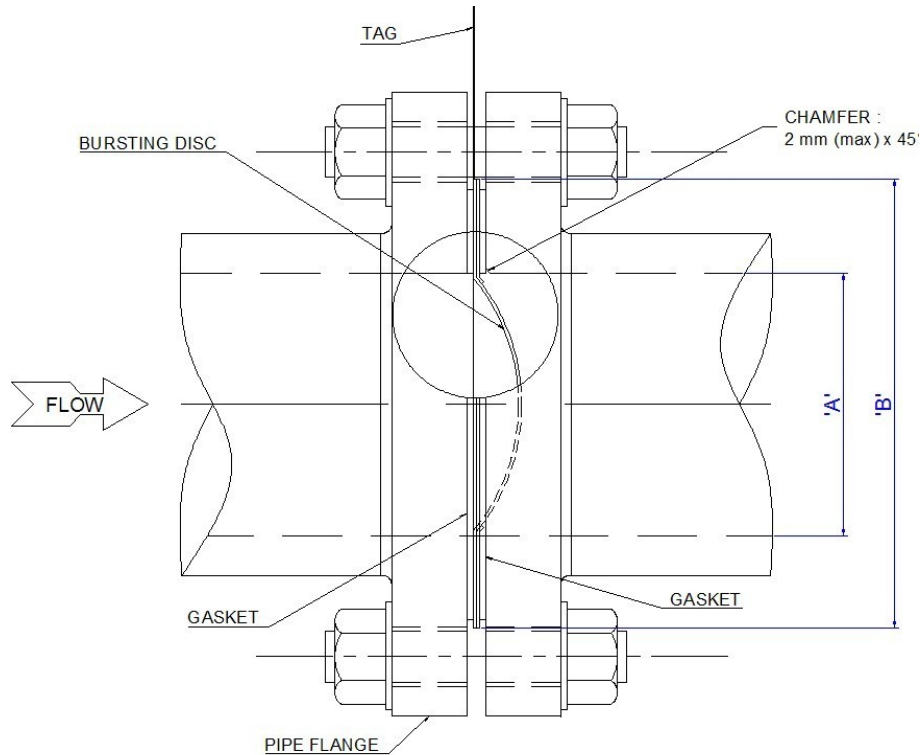
Matériau	Température mini	Température maxi
PFA	-200 (-392)	200 (392)*
PTFE	-200 (-392)	200 (392)*
Graphite MXAS600	-50 (-58)	180 (356)

*La fragilisation à basse température est à -268°C (-450.4°F)

Plages d'essai standard °C (°F)

Jusqu'à 200mm	-45°C (-49°F) / 450°C (842°F)
Jusqu'à 500mm	Temp. Amb. / 450°C (842°F)
Produits OEM	-75°C (-103°F) / 450°C (842°F)

Tank-Safe (TSD/TSF)



DN (A)		Epaisseur du disque	Ø ext
mm	Pouce		
25	1	1.5 - 6	43
32	1.2		56
40	1.5		66
50	2		79
65	2.5		90
80	3		120
100	4		132.5
125	5		168
150	6		199.5
200	8		254.5
250	10		309.5
300	12		365
350	14		415
400	16		465
450	18		520
500	20		570
600	24		670
700	28		777
750	30		-
800	31		-
850	33	-	
900	35	1018	
1000	39	1100	