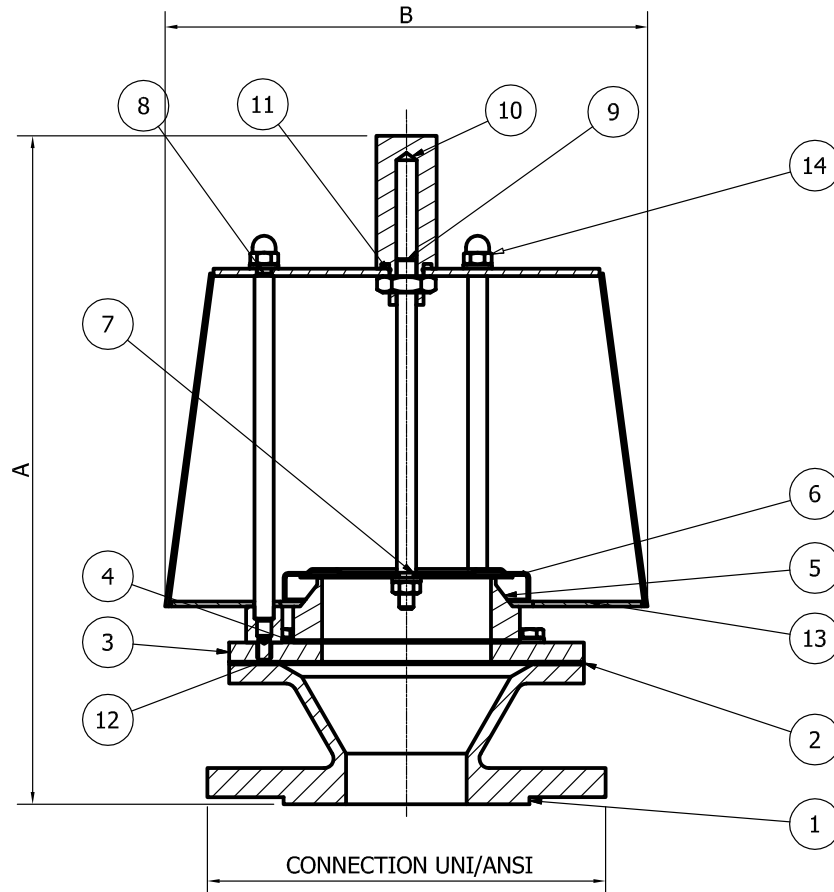


SOUPAPE BASSE PRESSION SERIE MODULAIRE



DN	20	25	40	50	80	100	150	200	250	300
A	-	223	-	294	403	477	636	772	891	976
B	-	160	-	220	300	360	480	560	730	840

Pos	Description	Carbon steel	Stainless steel	Aluminium
1	Bride	EN 1.0619	EN 1.4408	EN AB 46400
2	Joint de corps	PETROFLEX	PETROFLEX	PETROFLEX
3	Couvre-joint	EN 1.4401	EN 1.4401	EN AB 46400
4	Joint de siège	PETROFLEX	PETROFLEX	PETROFLEX
5	Siège	EN 1.4401	EN 1.4401	EN 1.4401
6	Etanchéité	PTFE/VITON	PTFE/VITON	PTFE/VITON
7	Clapet	EN 1.4401	EN 1.4401	EN 1.4401
8	Barres de support	EN 1.4401	EN 1.4401	EN 1.4401
9	Guide	EN 1.4401	EN 1.4401	EN 1.4401
10	Tige	EN 1.0037	EN 1.4401	EN 1.4401
11	Couvercle anti-pluie	EN 1.0038	EN 1.4401	EN 1.4401
12	Guide	EN 1.0037	EN 1.4401	EN 1.4401
13	Filet	EN 1.4401	EN 1.4401	EN 1.4401
14	Boulon, rondelle	A4	A4	A4