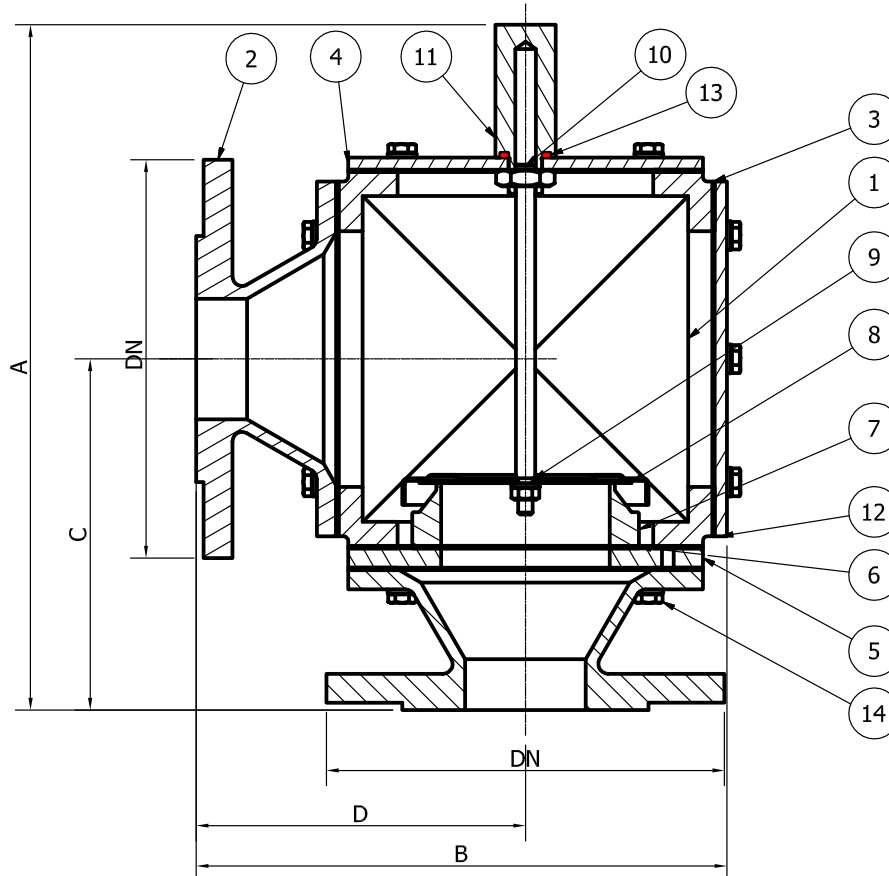


SOUPAPE BASSE PRESSION SERIE MODULAIRE

version canalisée



CODE ID.	SV-----									
DN	20	25	40	50	80	100	150	200	250	300
A	-	223	-	294	403	477	636	772	891	976
B	-	170	-	226	315	367	506	612	709	786
C	-	109	-	145	204	233	323	381	440	483
D	-	101	-	137	196	223	313	371	428	471

Pos	Description	Acier	Inox	Aluminium
1	Corps	EN 1.0619	EN 1.4408	EN AB 46400
2	Bride	EN 1.0619	EN 1.4408	EN AB 46400
3	Joint de corps	PETROFLEX	PETROFLEX	PETROFLEX
4	Couvercle	EN 1.0037	EN 1.4401	EN AB 46400
5	Couvre-joint	EN 1.4401	EN 1.4401	EN AB 46400
6	Joint de siège	PETROFLEX	PETROFLEX	PETROFLEX
7	Siège	EN 1.4401	EN 1.4401	EN 1.4401
8	Etanchéité	PTFE/VITON	PTFE/VITON	PTFE/VITON
9	Clapet	EN 1.4401	EN 1.4401	EN 1.4401
10	Tige	EN 1.4401	EN 1.4401	EN 1.4401
11	Guide	EN 1.0037	EN 1.4401	EN 1.4401
12	Couvercle	EN 1.0037	EN 1.4401	EN AB 46400
13	Joint	PTFE/VITON	PTFE/VITON	PTFE/VITON
14	Boulon, rondelle	A4	A4	A4