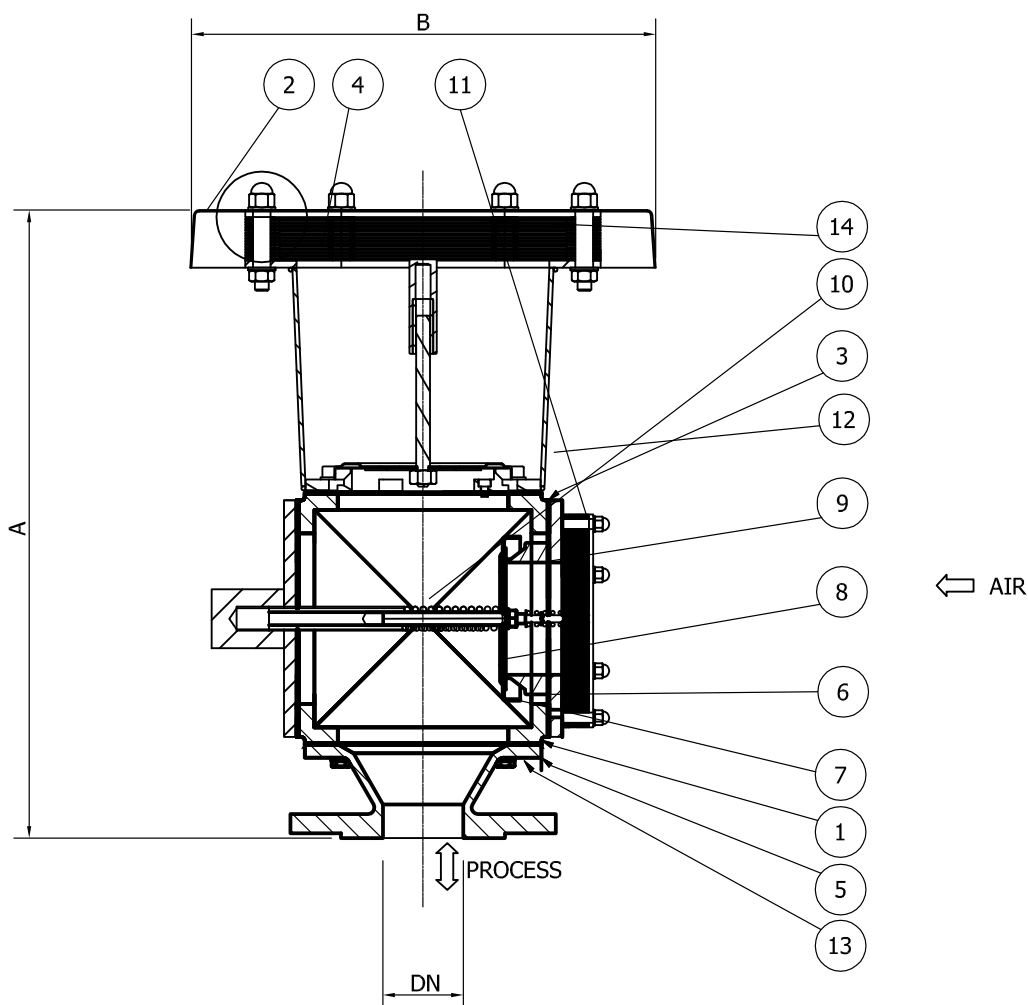
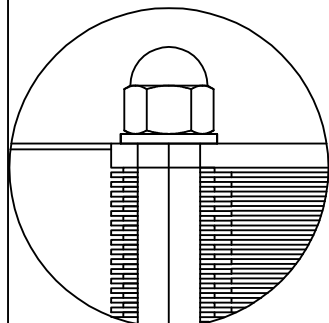


SOUPAPE DE RESPIRATION série modulaire – arrête-flammes intégrés



CODE ID.	SV-----									
DN	20	25	40	50	80	100	150	200	250	300
A	-	345	-	456	625	744	1002	1234	1428	1578
B	-	220	-	286	415	537	756	982	1159	1284

Pos	Description	Acier	Inox	Aluminium
1	Corps	EN 1.0619	EN 1.4408	EN AB 46400
2	Couvercle anti-pluie	EN 1.0619	EN 1.4408	EN AB 46400
3	Joint de corps	PETROFLEX	PETROFLEX	PETROFLEX
4	Arrête-flammes	EN 1.4401	EN 1.4401	EN 1.4401
5	Joint de couvercle	EN 1.4401	EN 1.4401	EN AB 46400
6	Joint de siège	PETROFLEX	PETROFLEX	PETROFLEX
7	Siège	EN 1.4401	EN 1.4401	EN 1.4401
8	Etanchéité	PTFE/VITON	PTFE/VITON	PTFE/VITON
9	Clapet	EN 1.4401	EN 1.4401	EN 1.4401
10	Arrête-flammes	EN 1.4401	EN 1.4401	EN 1.4401
11	Guide	EN 1.0037	EN 1.4401	EN 1.4401
12	Élément supérieur	EN 1.4401	EN 1.4401	EN 1.4401
13	Boulonnerie	A4	A4	A4
14	Joint	PTFE/VITON	PTFE/VITON	PTFE/VITON