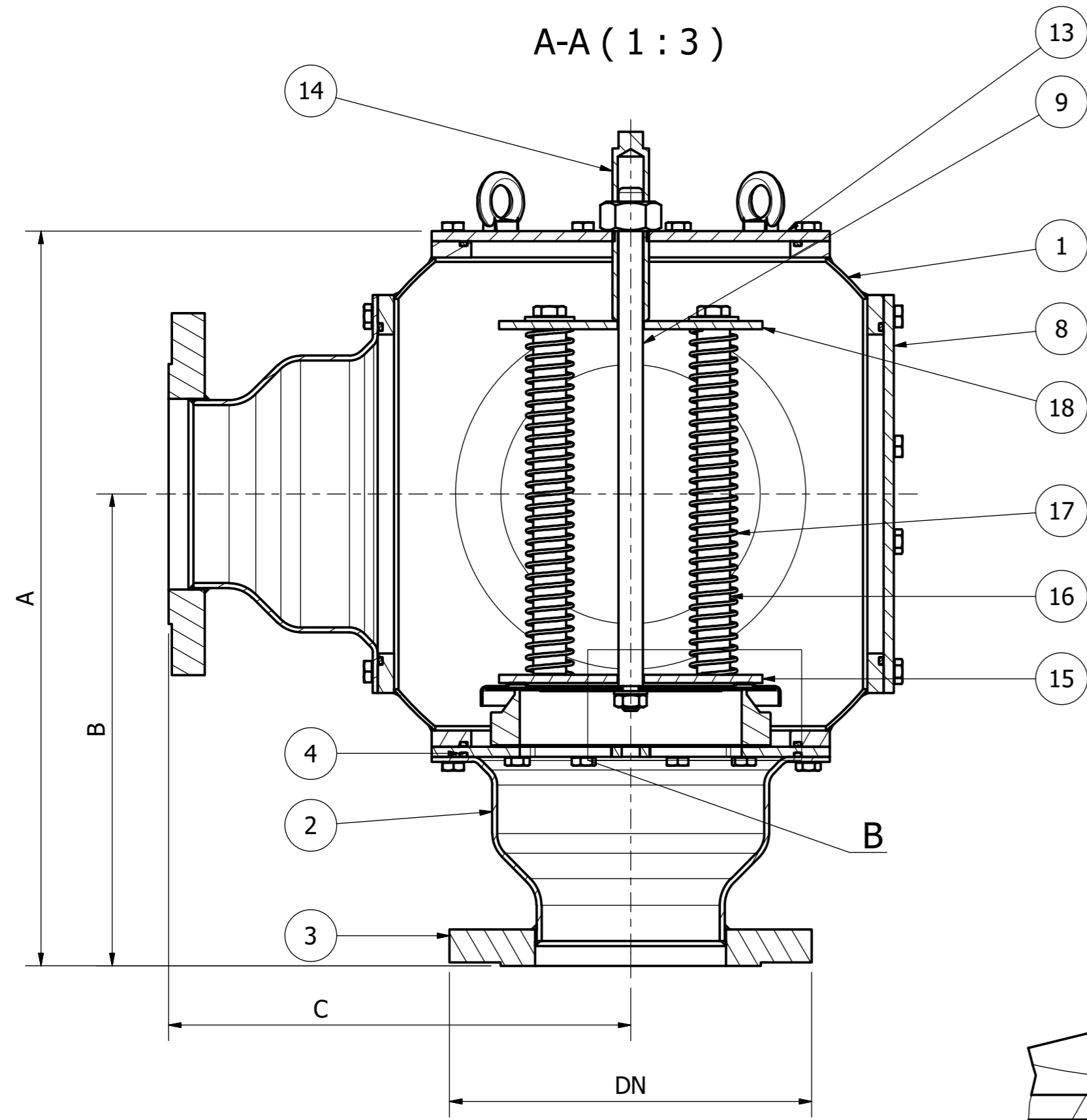
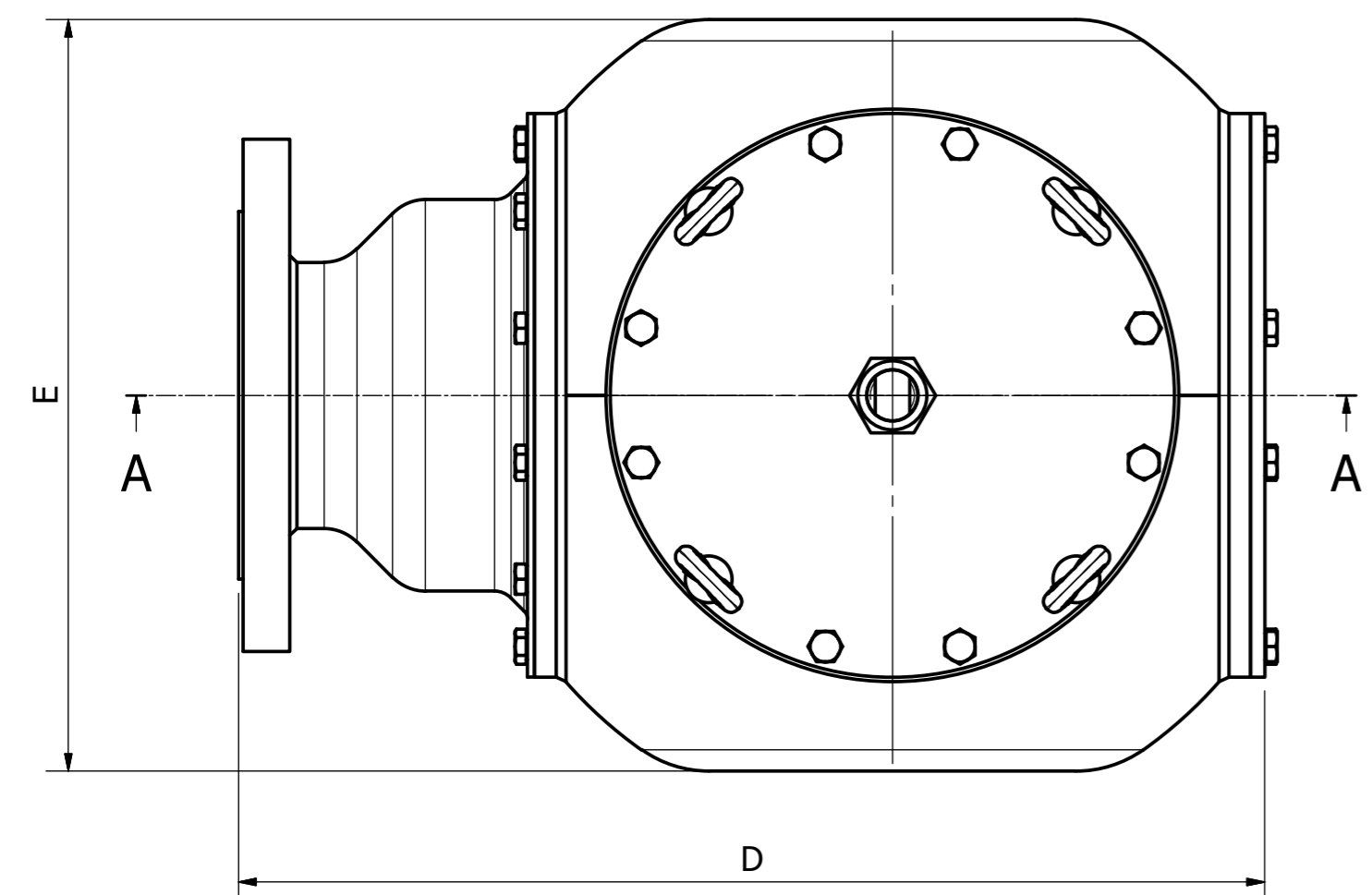
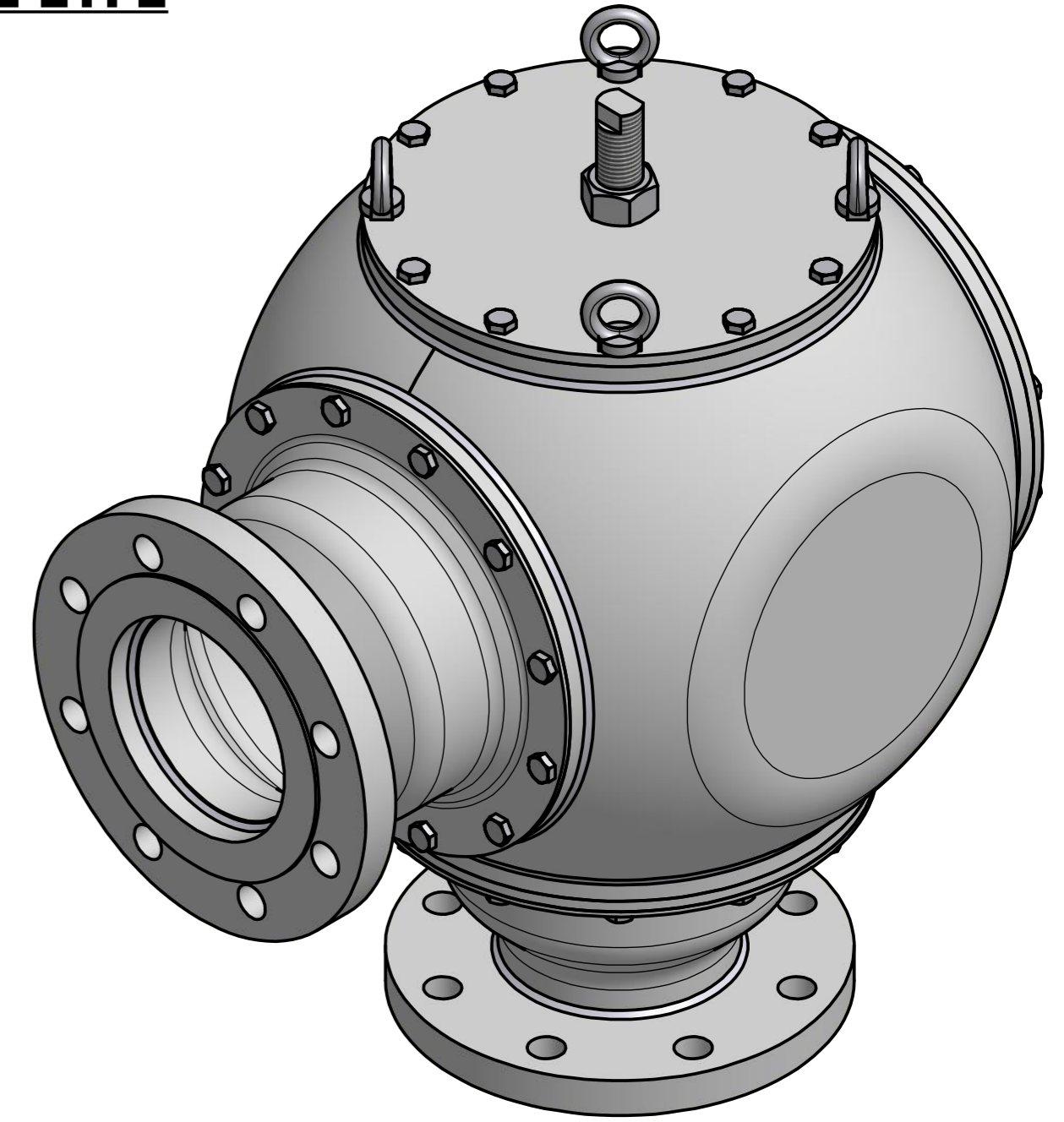


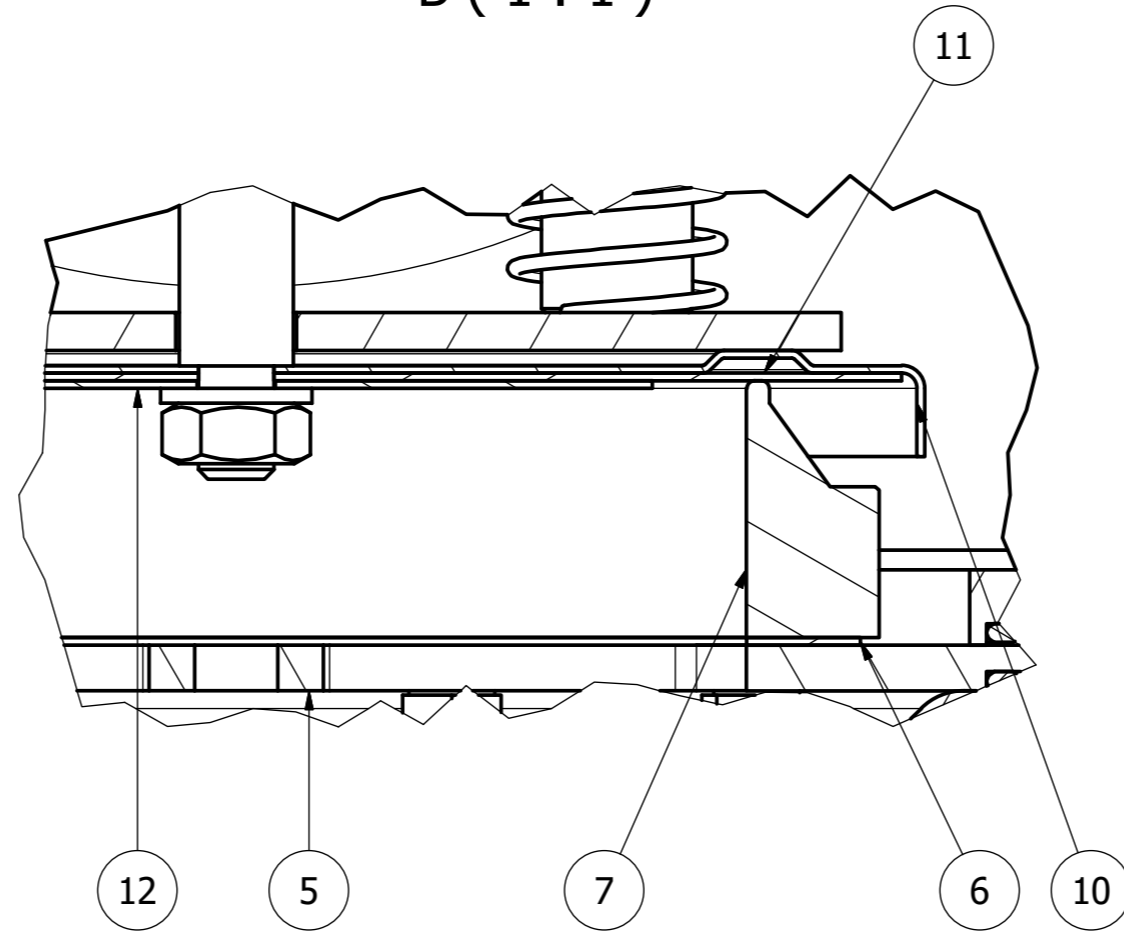
SOUPAPE BASSE PRESSION REVÊTUE ETFE



DIMENSIONS					
DN	A	B	C	D	E
25	226	149	145	222	140
50	282	182,5	178,5	278	192
80	371	237	231	365	265
100	447	287	281	441	323
150	580	367,5	359,5	572	442
200	658	414	406	650	519
250	779	479	469	769	623
300	856	530,5	520,5	846	684



B (1 : 1)



Nomenclature			
ELEMENT	QTE	NUMERO	DESCRIPTION
1	1	VS0400BORI0A	CORPS
2	2	VA0400TEBO0A	CORPS CONIQUE DE SORTIE
3	2	FLANGE	BRIDE
4	5	4775	JOINT
5	1	VA0400SECOXA	PLAQUE DE SIEGE
6	1	VA04F0SEGA0A	GARNITURE DE SIEGE
7	1	VA04S0SEAT0A	SIEGE
8	1	VA0400BLCO0A	COUVERCLE
9	1	VA0400STEP0A	TIGE
10	1	VA0400PALL0A	PLAQUE
11	1	VA0400SEAL0A	MEMBRANE D'ÉTANCHÉITÉ
12	1	VA0400SEST0A	STOP MEMBRANE
13	1	VA0400COVE0A	COUVERTURE
14	1	VA0400PUSH0A	PUSHER
15	1	VA0400LOSP0A	ETRIER DE DISQUE INFÉRIEUR
16	3	VA0400SPGU0A	GUIDE TIGE
17	3	D22810	RESSORT 3x5
18	1	VA0400UPSP0A	ETRIER DE DISQUE SUPÉRIEUR

