

Composite plat bidirectionnel (FCD *2WS/*2WD)

Spécifications techniques

DN	25mm / 300mm (1" / 12")*
Pression d'éclatement	0.07 bar eff. / 2.07 bar eff. (1 psig / 30 psig)
Matériaux disponibles	Standard en Inox, autres matériaux sur demande
Pression de service maximale	40% de la pression minimale d'éclatement (36% de la pression nominale d'éclatement)
Tolérance	+/- 5%
Fragmentant / non-fragmentant	Non-fragmentant
Vide	Non
Compatibilité des fluides	Liquide, gaz, vapeur
Couple	Non
Détection	Détection dans une direction comme standard. La détection dans les deux directions nécessite une montures spéciales et deux détecteurs Flo-Tel.

*Plus grandes tailles disponibles. Nous consulter.

Composite plat bidirectionnel (FCD *2WS/*2WD)

Plage de pression d'éclatement en bar eff. (psig) à 15-30°C (59-86°F)

DN		Matériau			
		Nickel / Fluoropolymère		Inox ou Inconel / Fluoropolymère	
mm	pouce	min	max	min	max
25	1	0.21 (3)	1.04 (15)	0.42 (6)	2.07 (30)
40	1.5	0.14 (2)	0.7 (10)	0.28 (4)	1.38 (20)
50	2	0.14 (2)	0.7 (10)	0.28 (4)	1.38 (20)
65	2.5	0.14 (2)	0.7 (10)	0.28 (4)	1.38 (20)
80	3	0.14 (2)	0.7 (10)	0.28 (4)	1.38 (20)
100	4	0.14 (2)	0.7 (10)	0.28 (4)	1.38 (20)
150	6	0.07 (1)	0.35 (5)	0.14 (2)	0.7 (10)
200	8	0.07 (1)	0.35 (5)	0.14 (2)	0.7 (10)
250	10	0.07 (1)	0.35 (5)	0.14 (2)	0.7 (10)
300	12	0.07 (1)	0.35 (5)	0.14 (2)	0.7 (10)

Section de passage

DN		Haute pression (2WS)		Basse pression (2WD)	
mm	pouce	mm ²	pouce ²	mm ²	pouce ²
25	1	491	0.76	152	0.23
40	1.5	1,018	1.58	418	0.64
50	2	1,735	2.71	699	1.08
65	2.5	3,117	4.86	1,159	1.79
80	3	4,657	7.26	1,742	2.70
100	4	7,088	11.05	2,732	4.23
150	6	16,513	25.75	6,408	9.93
200	8	29,865	46.58	11,780	18.25
250	10	47,144	73.53	18,566	28.77
300	12	68,349	106.6	26,906	41.70

NOTES:

1) Pour les disques bidirectionnels avec la même pression d'éclatement dans les deux sens (2WS), veuillez vous référer à la colonne "haute pression" pour la section de passage. Elle sera la même dans les deux sens.

2) Pour les disques de rupture bidirectionnels avec des pressions de rupture différentes, (2WD), veuillez vous référer aux colonnes "haute pression" et "basse pression" pour la section de passage. Elle sera nettement plus faible en basse pression.

Tolérances

Pression d'éclatement	Tolérance	Pression d'éclatement	Tolérance
≤ 0.24 bar eff.	+/- 0.026 bar eff.	≤ 3.5 psig	+/- 0.375 psig
> 0.24 - < 0.5 bar eff.	+/- 0.053 bar eff.	> 3.5 - ≤ 7.25 psig	+/- 0.75 psig
≥ 0.5 bar eff.	+/- 5%	> 7.25 psig	+/- 5%

Composite plat bidirectionnel (FCD *2WS/*2WD)

Plages de température standard °C (°F)

Métaux

Métal	Température mini	Température maxi
Hastelloy B2 SB33 5N10665	-200 (-328)	426 (800)
Hastelloy C22 SB574 N06022	-196 (-321)	600 (1112)
Hastelloy C276 SB575 N10276	-196 (-321)	600 (1112)
Inconel Alloy SB 166 N06600	-196 (-321)	482 (900)
Inconel Alloy SB 443 N06625	-196 (-321)	400 (750)
Inconel Alloy SB 425 N08825	-182 (-296)	400 (750)
Monel Alloy SB 164 N04400 Annealed	-182 (-296)	400 (750)
Monel Alloy SB 164 N04400 Hot Worked	-253 (-423)	537 (1000)
Nickel Alloy 2200	-185 (-301)	315 (600)
Nickel Alloy 2201	-185 (-301)	400 (750)
Inox (316 & 304)	-196 (-321)	600 (1112)
Duplex UNS31803 UN32205	-50 (-58)	300 (572)
Titanium SB348 R50400 Gr2	-196 (-321)	315 (600)
Zirconium SB550 R60702 (Zr)	Pas d'info	371 (700)
Zirconium SB550 R60705 (Zr +5%Nb)	Pas d'info	371 (700)

PFA, PTFE & Graphite

Matériau	Température mini	Température maxi
PFA	-200 (-392)	200 (392)*
PTFE	-200 (-392)	200 (392)*
Graphite MXAS600	-50 (-58)	180 (356)

*La fragilisation à basse température est à -268°C (-450.4°F)

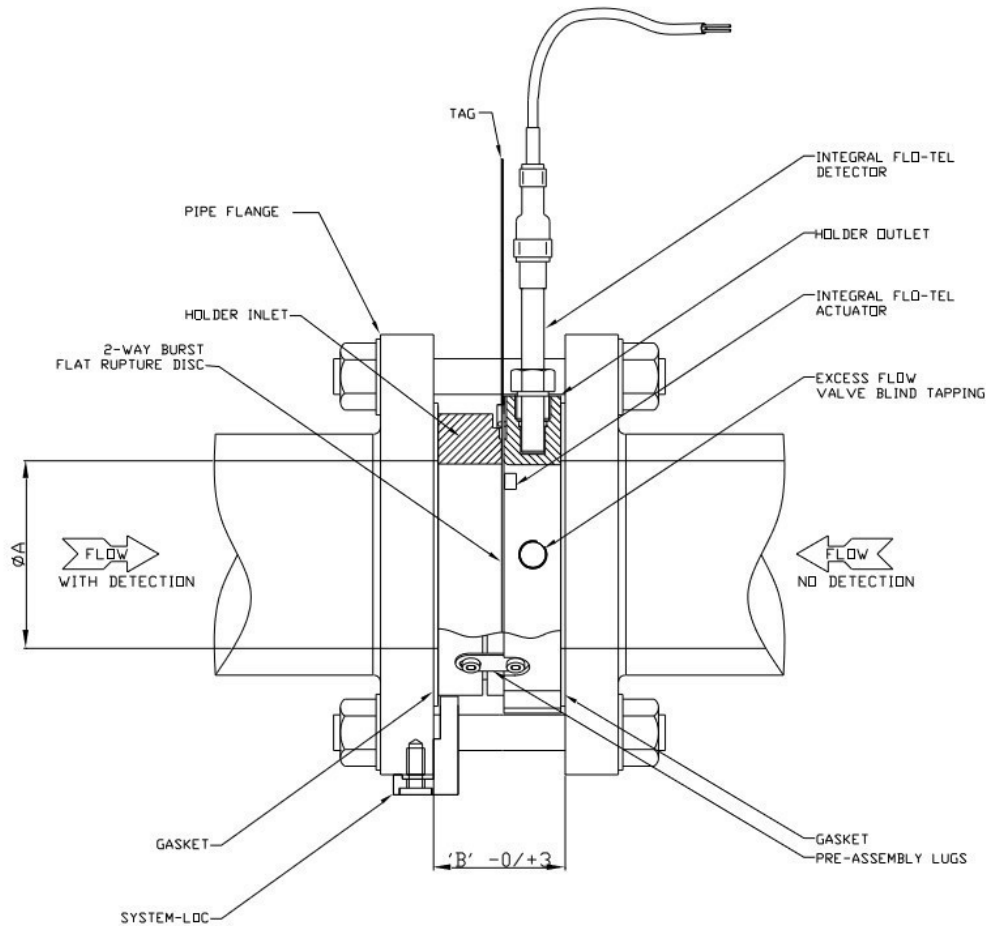
Plages de test standard °C (°F)

Jusqu'à 200mm	-45°C (-49°F) / 450°C (842°F)
Jusqu'à 500mm	Temp. Amb. / 450°C (842°F)
Produits OEM	-75°C (-103°F) / 450°C (842°F)

Composite plat bidirectionnel (FCD *2WS/*2WD)

Notice technique

Pour détection dans un sens (2Ws)



DN (A)		Face à Face (B)
mm	Pouce	mm
25	1	38.4
40	1.5	38.4
50	2	38.4
65	2.5	40
80	3	42
100	4	47
150	6	62
200	8	58
250	10	58/
300	12	58

Spécifications des brides	
EN 1092-1 PN	BS EN 1759-1 ANSI
PN 6	ANSI 150
PN 10	ANSI 300
PN 16	ANSI 600
PN 20	ANSI 900
PN 25	ANSI 1500
PN 40	ANSI 2500
PN 50	-
PN 63	-
PN 100	-

Composite plat bidirectionnel (FCD *2WS/*2WD)

Notice technique

Pour détection dans les deux sens (2WD)

