

Safe-Gard (SGD)

Spécifications techniques

DN	15mm / 500mm (1/2" / 20")
Plage de pression d'éclatement	3.1 bar eff. / 185 bar eff. (51 psig to 2680 psig)
Plage de température	-200+C / 600°C
Matériaux disponibles	Standard en Inox, autre matériaux sur demande
Pression de service maximale	90% de la p minimale de service (86% de la p nominale de service)
Tolérance	+/- 5%
Fragmentant / non-fragmentant	Non-fragmentant
Vide	Résistant au vide
Compatibilité des fluides	Liquide, gaz, vapeur
K _r	0.68
Couple	Non
Cycle de vie	Très bon

Plage de pression d'éclatement en bar eff. (psig) à 15-30°C (59-86°F)

DN		Matériau										Withstand vacuum w/out *
		Inox		Hastelloy		Inconel		Monel		Nickel		
mm	pouce	min	max	min	max	min	max	min	max	min	max	
15	0.5	15(218)	185(2,683)	17(247)	185(2,683)	15(218)	185(2,683)	13.5(196)	175(2,538)	12(174)	170(2,466)	n/a
25	1	4(58)	185(2,683)	4.6(67)	185(2,683)	4(58)	185(2,683)	3.6(52)	160(2,320)	3.2(46)	150(2,176)	5(73)
40	1.5	3.8(55)	140(2,031)	4.4(64)	140(2,031)	3.8(55)	140(2,031)	3.4(49)	125(1,813)	3(45)	120(1,740)	6(87)
50	2	3.5(51)	125(1,813)	4(58)	125(1,813)	3.5(51)	125(1,813)	3.2(46)	110(1,595)	2.8(41)	100(1,450)	7(102)
65	2.5	3.5(51)	105(1,523)	4(58)	105(1,523)	3.5(51)	105(1,523)	3.2(46)	90(1,309)	2.8(41)	85 (1,233)	9(131)
80	3	3.1(45)	90(1,309)	3.6(52)	90(1,309)	3.1(45)	90(1,309)	2.8(41)	80(1,160)	2.5(36)	70 (1,015)	10(145)
100	4	3.1(45)	75(1,088)	3.6(52)	75(1,088)	3.1(45)	75(1,088)	2.8(41)	68(986)	2.5(36)	60 (870)	12(174)
150	6	3.0(44)	55(798)	3.5(51)	55(798)	3.0(44)	55(798)	2.7(39)	50(725)	3(44)	40 (580)	17(247)
200	8	3.5(51)	40(580)	4(58)	40(580)	3.5(51)	40(580)	3.2(46)	38(551)	2.4(35)	30 (435)	Contact us to discuss vacuum capability at these sizes
250	10	4.5(65)	33(479)	5.2(75)	33(479)	4.5(65)	33(479)	4.0(58)	30(435)	3.6(52)	24 (348)	
300	12	5.0(73)	30(435)	5.8(84)	30(435)	5.0(73)	30(435)	4.5(65)	28(406)	4(45)	20 (290)	
350	14	6(87)	28(406)	6.9(100)	28(406)	6(87)	28(406)	5.4(78)	24(348)	4.8(80)	18 (261)	
400	16	6(87)	24(348)	6.9(100)	24(348)	6(87)	24(348)	5.4(78)	20(290)	4.8(80)	16 (232)	
450	18	6(87)	20(290)	6.9(100)	20(290)	6(87)	20(290)	5.4(78)	18(261)	4.8(80)	14 (203)	
500	20	6(87)	18(261)	6.9(100)	18(261)	6(87)	18(261)	5.4(78)	16(232)	4.8(80)	12 (174)	

**Le disque supporte le vide total sans support lorsque la pression d'éclatement est égale ou supérieure à la valeur spécifiée.

Safe-Gard (SGD)

Sections de passage

DN		Sans support anti-vide (XXX)		Avec support anti-vide non-ouvrant (NVS)		Avec support anti-vide ouvrant (OVS)	
mm	pouce	mm ²	pouce ²	mm ²	pouce ²	mm ²	pouce ²
25	1	322	0.5	244	0.38	322	0.5
40	1.5	800	1.24	608	0.95	800	1.25
50	2	1,290	2	943	1.47	1,290	2.01
65	2.5	2,112	3.27	1,564	2.44	2,112	3.29
80	3	3,200	4.96	2,421	3.77	3,200	4.99
100	4	5,161	8	3,823	5.96	5,161	8.05
150	6	11,250	17.43	7,091	11.06	11,250	17.55
200	8	20,000	31	12,629	19.7	20,000	31.19
250	10	31,250	48.44	20,036	31.25	31,250	48.74
300	12	45,000	69.75	-	-	45,000	70.18
350	14	61,250	94.94	-	-	61,250	95.53
400	16	80,000	124	-	-	80,000	124.77
450	18	101,250	156.94	-	-	101,250	157.91
500	20	125,000	193.75	-	-	125,000	194.96

Tolérances

Pression d'éclatement	Tolérance	Pression d'éclatement	Tolérance
≤2.76	+/- 0.28 bar eff.	<40 psig	+/- 4 psig
>2.76 bar eff.	+/- 5%	>40 psig	+/- 5%

Safe-Gard (SGD)

Plages de température standard °C (°F)

Métaux

Metal	Min temp	Max temp
Hastelloy B2 SB33 5N10665	-200 (-328)	426 (800)
Hastelloy C22 SB574 N06022	-196 (-321)	600 (1112)
Hastelloy C276 SB575 N10276	-196 (-321)	600 (1112)
Inconel Alloy SB 166 N06600	-196 (-321)	482 (900)
Inconel Alloy SB 443 N06625	-196 (-321)	400 (750)
Inconel Alloy SB 425 N08825	-182 (-296)	400 (750)
Monel Alloy SB 164 N04400 Annealed	-182 (-296)	400 (750)
Monel Alloy SB 164 N04400 Hot Worked	-253 (-423)	537 (1000)
Nickel Alloy 2200	-185 (-301)	315 (600)
Nickel Alloy 2201	-185 (-301)	400 (750)
Inox (316 & 304)	-196 (-321)	600 (1112)
Duplex UNS31803 UN32205	-50 (-58)	300 (572)
Titanium SB348 R50400 Gr2	-196 (-321)	315 (600)
Zirconium SB550 R60702 (Zr)	No info	371 (700)
Zirconium SB550 R60705 (Zr +5%Nb)	No info	371 (700)

PFA, PTFE et graphite

Material	Min temp	Max temp
PFA	-200 (-392)	200 (392)*
PTFE	-200 (-392)	200 (392)*
Graphite MXAS600	-50 (-58)	180 (356)

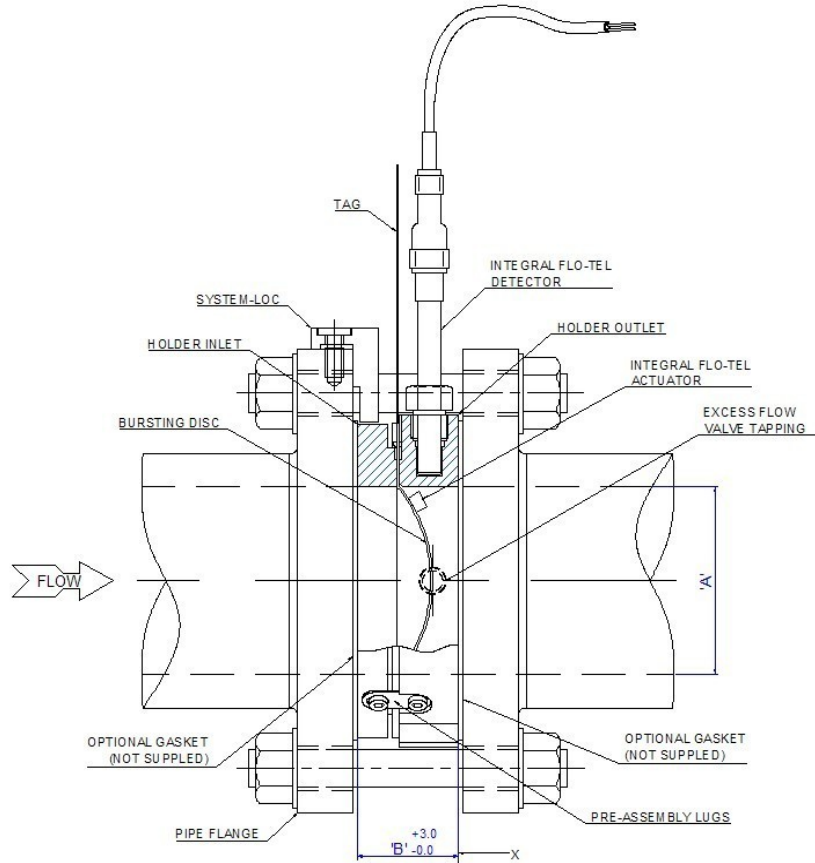
*La fragilisation à basse température est à -268°C (-450,4°F)

Plages d'essai standard °C (°F)

Jusqu'à 200mm	-45°C (-49°F) / 450°C (842°F)
Jusqu'à 500mm	Temp. Amb. 450°C (842°F)
Produits OEM	-75°C (-103°F) / 450°C (842°F)

Safe-Gard (SGD)

Plan



DN (A)		Face à face (B)
mm	Pouce	mm
25	1	37.9
40	1.5	37.9
50	2	37.9
65	2.5	40
80	3	42
100	4	46.5
150	6	62
200	8	58
250	10	58
300	12	58
350	14	50
400	16	50
450	18	50
500	20	50
600	24	50

Spécifications des brides	
EN 1092-1 PN	BS EN 1759-1 ANSI
PN 6	ANSI 150
PN 10	ANSI 300
PN 16	ANSI 600
PN 20	ANSI 900
PN 25	ANSI 1500
PN 40	ANSI 2500
PN 50	-
PN 63	-
PN 100	-

Les dimensions en face à face ne tiennent compte que de l'ensemble disque et support. Elles ne tiennent pas compte de l'épaisseur du joint.