

SOUPAPE SERIE 8C

Notre nouvelle gamme de soupapes de sûreté,
à destination des applications contenant des gaz neutres
à décharge atmosphérique hors zone ATEX.

Les demandes sont de plus en plus nombreuses et nécessitent
un matériel spécifiquement étudié et développé
pour atteindre les exigences attendues.

PS: 40BARG
TS: -60°C / +200°C

Corps: Inox

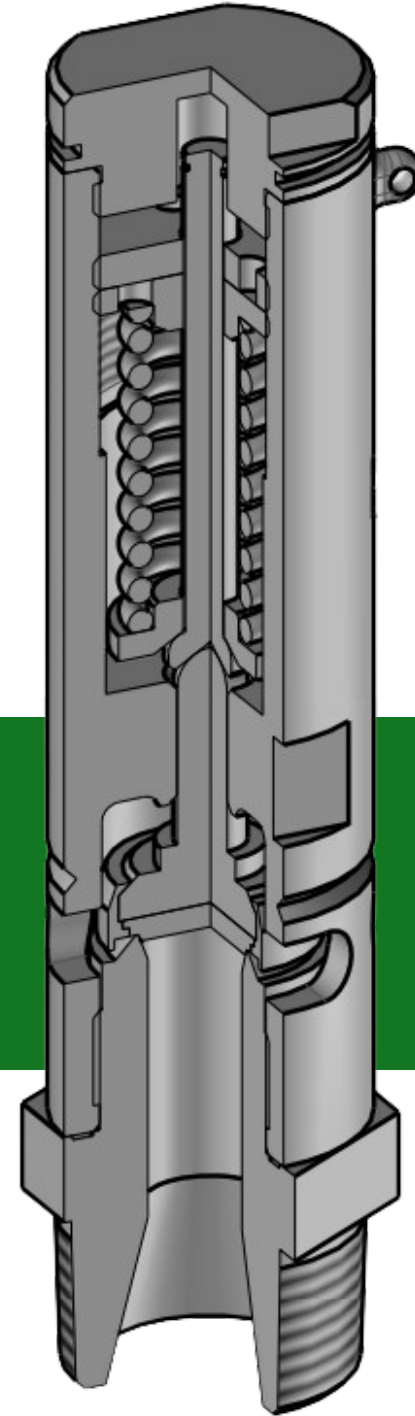
DN 15, 20, 25

Gaz, vapeur

Portée : PTFE graphite

Section : 177 mm²

Option : déflecteur, levier



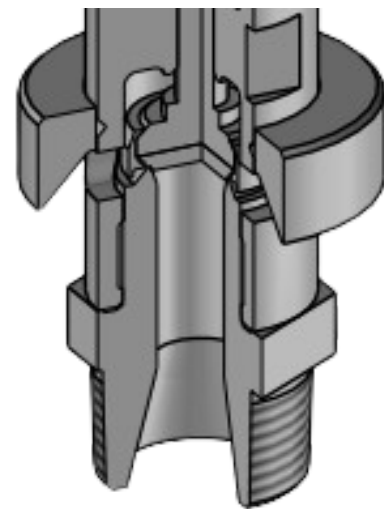
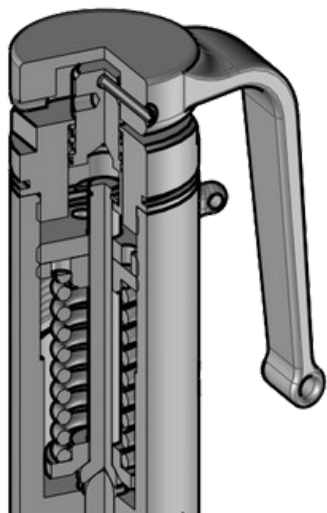
DONNEES TECHNIQUES

SERIE 8C

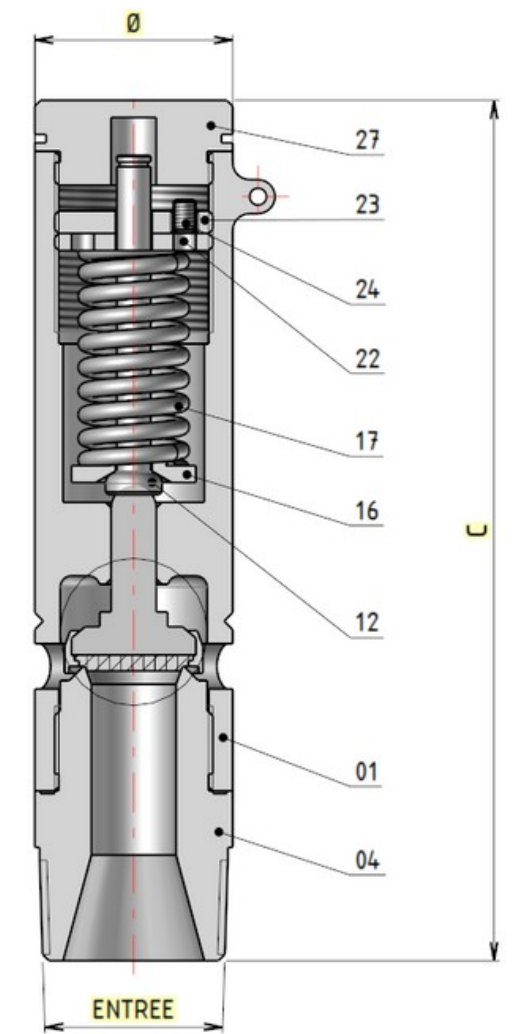
DISPONIBLE EN OPTION

version avec levier
bouchon non étanche

version avec
déflecteur extérieur



DN - entrée	Unité	½"	¾"	1"
Orifice d0	mm	15,00	15,00	15,00
Section	mm ²	177	177	177
Coefficient de débit – GAZ 0.2 barg ->0.99barg 1barg -> 40barg	Kdr	0,782 0.840	0,782 0.840	0,782 0.840
DN - sortie	-	Atmosphère ou déflecteur	Atmosphère ou déflecteur	Atmosphère ou déflecteur
Pdo	bar g	0.2 -> 40	0.2 -> 40	0.2 -> 40
Poids	Kg	0.75	0.77	0.83
Hauteur – Cote C	mm	146	146	152
Température minimum	°C	-60	-60	-60
Température maximum	°C	+200	+200	+200
PS maximum à +20°C	bar g	40,0	40,0	40,0
Résistance au vide	bar g	-1,0	-1,0	-1,0



27	1	BOUCHON / CAP	1.4404 / X2CrNiMo17-12-2 (AISI 316L)
24	1	VIS SANS TÊTE DE BLOCAGE / SCREW	A2 - 70 / INOX / STAINLESS STEEL
23	1	CONTRE ECROU DE VIS DE REGLAGE / LOCK NUT	1.4404 / X2CrNiMo17-12-2 (AISI 316L)
22	1	VIS DE REGLAGE / ADJUSTMENT SCREW	1.4404 / X2CrNiMo17-12-2 (AISI 316L)
17	1	RESSORT DE COMPRESSION / SPRING	1.4310 / X10CrNi18-8 (AISI 302)
16	1	COUPELLE INFERIEURE / UNDER SPRING PLATE	1.4404 / X2CrNiMo17-12-2 (AISI 316L)
12	1	TIGE / STEM	1.4404 / X2CrNiMo17-12-2 (AISI 316L)
8c	1	DEFLECTEUR / DISC-HOLDER	1.4404 / X2CrNiMo17-12-2 (AISI 316L)
8b	1	PASTILLE / SEAL	PTFE CHARGE CARBONE 25% / 25% CARBON FILLED PTFE
8a	1	CLAPET / DISC	1.4404 / X2CrNiMo17-12-2 (AISI 316L)
08	1	ENSEMBLE CLAPET SERTI COMPOSE DE / CRIMPED DISC SET COMPOSED OF :	
04	1	RACCORD SIEGE / SEAT	1.4404 / X2CrNiMo17-12-2 (AISI 316L)
01	1	CORPS / BODY	1.4408 / GX5CrNiMo19-11-2 (CF8M)
Rep./Item	Qté/Qty	Désignation/Description	Matière/Material

AIR à 0°C	d0 15 mm			AIR à 0°C	d0 15 mm		
	½" - ¾" - 1"				½" - ¾" - 1"		
Pdo bar g	Nm3/h	Kg/h	m3/h	Pdo bar g	Nm3/h	Kg/h	m3/h
0,2	105,12	135,95	87,60	19,00	2216,84	2867,05	110,84
0,4	134,96	174,54	96,40	20,00	2328,19	3011,06	110,87
0,6	159,01	205,65	99,38	21,00	2439,54	3155,07	110,89
0,8	179,42	232,05	99,68	22,00	2550,89	3299,07	110,91
1,00	212,57	274,92	106,29	23,00	2662,24	3443,08	110,93
2,00	323,92	418,93	107,97	24,00	2773,59	3587,09	110,94
3,00	435,27	562,94	108,82	25,00	2884,94	3731,10	110,96
4,00	546,62	706,94	109,32	26,00	2996,28	3875,10	110,97
5,00	657,97	850,95	109,66	27,00	3107,63	4019,11	110,99
6,00	769,32	994,96	109,90	28,00	3218,98	4163,12	111,00
7,00	880,67	1138,97	110,08	29,00	3330,32	4307,12	111,01
8,00	992,01	1282,97	110,22	30,00	3441,67	4451,13	111,02
9,00	1103,36	1426,98	110,34	31,00	3553,03	4595,14	111,03
10,00	1214,71	1570,99	110,43	32,00	3664,38	4739,15	111,04
11,00	1326,05	1714,99	110,50	33,00	3775,72	4883,15	111,05
12,00	1437,40	1859,00	110,57	34,00	3887,07	5027,16	111,06
13,00	1548,75	2003,01	110,63	35,00	3998,42	5171,17	111,07
14,00	1660,11	2147,02	110,67	36,00	4109,76	5315,17	111,07
15,00	1771,45	2291,02	110,72	37,00	4221,11	5459,18	111,08
16,00	1882,80	2435,03	110,75	38,00	4332,46	5603,19	111,09
17,00	1994,15	2579,04	110,79	39,00	4443,81	5747,20	111,10
18,00	2105,50	2723,05	110,82	40,00	4555,16	5891,20	111,10

CAPACITES DE DEBIT

Les capacités de débit sont calculées
suivant la norme EN ISO 4126-1
avec une surpression de 10%
et une pression atm = 1.01325 bar

DOSSIER TECHNIQUE

SERIE 8C

99DOSS8C-1 = DESP UNIQUEMENT

PLAN ET NOMENCLATURE

Présentant notamment:

Vues en coupe
Côtes A/B/C
DN entrée/sortie
Détail matières composants

DECLARATION DE CONFORMITE

Présentant notamment:

DESP 2014/68/UE
Numéro de série
Limites PS/TS

CERTIFICAT DE CONFORMITE

Présentant notamment:

Trigramme pièces tracées
(raccord/corps/bouchon*)
Test hydrostatique
(1.5xPN par échantillonnage)
Essai étanchéité au siège
(0 bulles à 90% Pdo)

CERTIFICAT MATIERE 3.1 EN 10204

Présentant notamment:

Trigramme traçabilité
Composition chimique
Impact test

NOTE DE CALCUL DE DEBIT GAZ UNIQUEMENT

Présentant notamment:

Débit cible client
Débit maximal matériel
Niveau de bruit

NOTICE D'INSTRUCTION

Présentant notamment:

Détail plaque d'identification
Préconisations d'installation
(montage vertical)
Préconisations de stockage
Préconisations d'entretien

FRANCAIS/ANGLAIS DE SERIE



STANDARD

Pour toute commande avant midi
et hors vendredis

1->10 pièces = J+3 départ usine*
>10 pièces = J+5 départ usine*

DELAIS DE PRODUCTION

*sous réserve de disponibilité des composants en stock

SERIE 8C



OPTION PROD. EXPRESS

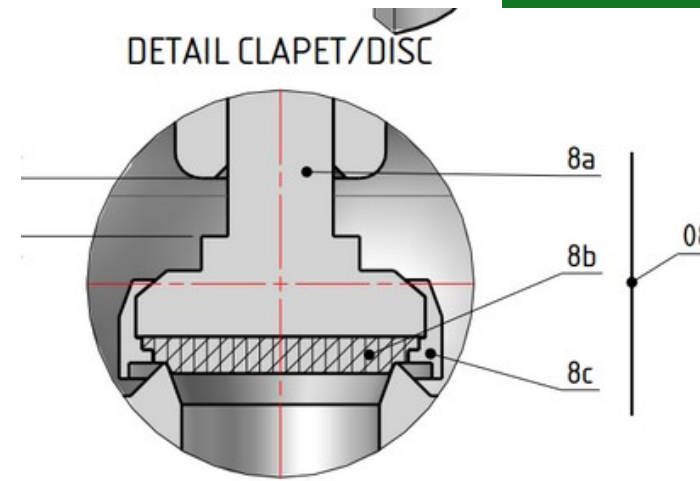
Pour toute commande avant midi
et hors vendredis

1->10 pièces = J départ usine*
>10 pièces = J+2 départ usine*

+50€ par soupape ou au forfait suivant quantité

MAINTENANCE

SERIE 8C



PORTEE SOUPAPE

Ensemble clapet 8a / déflecteur 8b / port
Vendu assemblé uniquement sous repè



RESSORT

Nous préconisons un changement à neuf
tous les 5 ans maximum



DEFLECTEUR

Possibilité d'ajouter dans un second temps
l'option déflecteur sans modification
du corps