

SOUPAPE SERIE BIOTECH

Notre nouvelle gamme de soupapes de sûreté,
à destination des applications Biotechnologie.

Les demandes sont de plus en plus nombreuses et nécessitent
un matériel spécifiquement étudié et développé
pour atteindre les exigences attendues.

SOUPAPE SERIE 400

PS: 40BARG
TS: -196°C / +200°C

EN 13648-1
CATÉGORIE A



HOMOLOGATIONS



INERIS



DESP-2014/68/UE

Cat. IV - Gr. fluides 1&2

ATEX-2014/34/UE

Cat. II 2 GD

AD- MERKBLATT

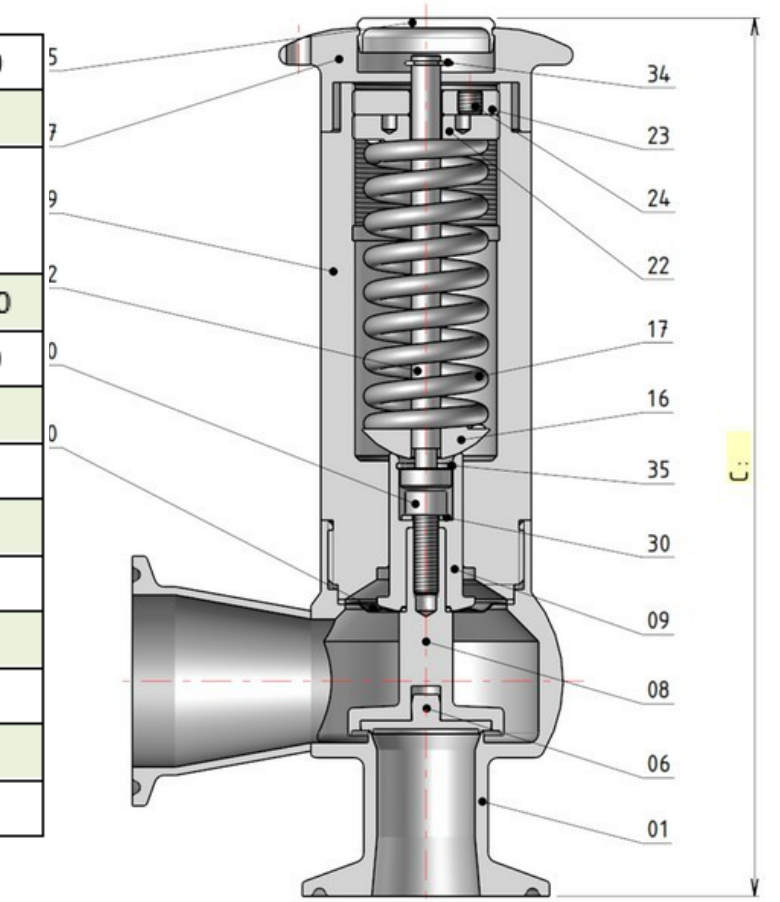
2000 A2

DONNEES TECHNIQUES

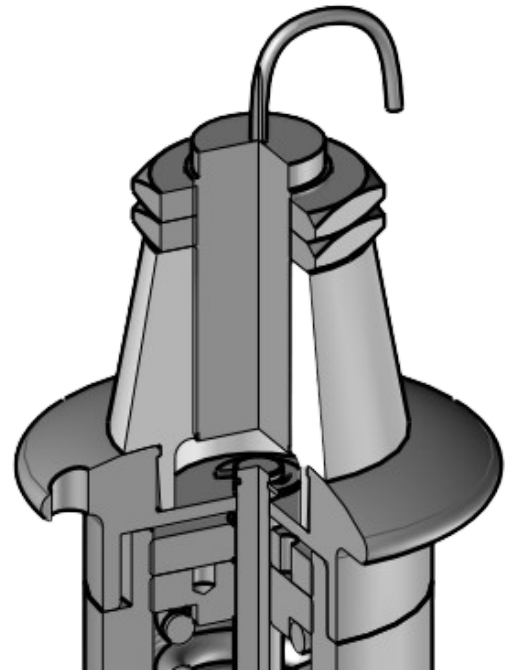
SERIE BIOTECH

DISPONIBLE EN OPTION

Orifice d0	mm	10,00	15,00	20,00	25,00	32,00	50,00
Section	mm ²	78	177	314	490	804	1963
Coefficient de débit – GAZ	K _{dr}	0,77	0,77	0,77	0,77	0,77	0,77
Coefficient de débit – LIQUIDE		0,30	0,30	0,30	0,30	0,30	0,30
Pdo	bar g	1 -> 10	1 -> 10	1 -> 10	1 -> 10	1 -> 10	1 -> 10
Poids	Kg	0,44	0,50	1,37	2,12	3,71	12,89
Hauteur – Cote C – standard	mm	122	139	178	185	225	346
Hauteur – Cote C – court	mm	111	128	162	176	214	322
Température minimum (EPDM)	°C	-40	-40	-40	-40	-40	-40
Température maximum (EPDM)	°C	+135	+135	+135	+135	+135	+135
Température minimum (FFKM)	°C	-10	-10	-10	-10	-10	-10
Température maximum (FFKM)	°C	+200	+200	+200	+200	+200	+200
PS maximum à +20°C	bar g	10	10	10	10	10	10
Résistance au vide	bar g	-1,0	-1,0	-1,0	-1,0	-1,0	-1,0



détection d'ouverture polissage électrolytique



65	1	CAPSULE / CLOSING CAP	PTFE
35	1	CIRCLIPS INFERIEUR / UNDER ELASTIC PLATE	INOX A4
34	1	CIRCLIPS SUPERIEUR / UPPER ELASTIC PLATE	INOX/STAINLESS STEEL
30	1	RONDELLE / RING	INOX A2
27	1	BOUCHON / CAP	1.4435 / X2CrNiMo18-14-3 (BN2)
24	1	VIS SANS TETE CONTRE-ECROU / SCREW	INOX A2 - 70
23	1	CONTRE-ECROU VIS DE REGLAGE / LOCK NUT	1.4404 / X2CrNiMo17-12-2 (AISI 316L)
22	1	VIS DE REGLAGE / ADJUSTMENT SCREW	1.4404 / X2CrNiMo17-12-2 (AISI 316L)
20	1	VIS DE CLAPET / DISC SCREW	INOX A2 - 70
19	1	FUT / BONNET	1.4435 / X2CrNiMo18-14-3 (BN2)
17	1	RESSORT / SPRING	1.4310 / X10CrNi18-8 (AISI 302)
16	1	COUPELLE INFERIEURE / UNDER SPRING PLATE	1.4404 / X2CrNiMo17-12-2 (AISI 316L)
12	1	TIGE / STEM	1.4404 / X2CrNiMo17-12-2 (AISI 316L)
10	1	MEMBRANE / DIAPHRAGM	PTFE
09	1	CLAPET PARTIE SUP. / UPPER PART DISC	1.4404 / X2CrNiMo17-12-2 (AISI 316L)
08	1	CLAPET PARTIE INF. / UNDER PART DISC	1.4435 / X2CrNiMo18-14-3 (BN2)
06	1	PASTILLE / SEAL	EPDM
01	1	CORPS / BODY	1.4435 / X2CrNiMo18-14-3 (BN2)
Rep.	Qté/Qty	Désignation/Description	Matière/Material

PARTICULARITES

SERIE BIOTECH



NETTOY.

Membrane d'étanchéité lisse
Drainage optimal des fluides
Levier de relevage intégré

MATIÈRES

Corps: BN2 - 1.4435
Portée: EPDM - FFKM Blanc

FINITION

Ra 0.38 μm intérieur
Ra 0.8 μm extérieur

FLUIDES

Gaz
Vapeur
Liquide

OPTIONS

Détection d'ouverture
Polissage électrolytique

DOSSIER TECHNIQUE

SERIE BIOTECH

99DOSSBIOT = DESP+ATEX (SANS DEGRAISSAGE)

PLAN ET NOMENCLATURE

Présentant notamment:

Vues en coupe
Côtes A/B/C
DN entrée/sortie
Détail matières composants

DECLARATION DE CONFORMITE

Présentant notamment:

DESP 2014/68/UE
ATEX 2014/34/UE
Numéro de série
Limites PS/TS

CERTIFICAT DE CONFORMITE

Présentant notamment:

Trigramme pièces tracées
(raccord/corps/bouchon*)
Test hydrostatique
(1.5xPN par échantillonnage)
Essai étanchéité au siège
(0 bulles à 90% Pdo)

CERTIFICAT MATIERE 3.1 EN 10204

Présentant notamment:

Trigramme traçabilité
Composition chimique
Impact test
FDA
EN 1935/2004
USP CLASS VI 121°C

NOTE DE CALCUL DE DEBIT GAZ UNIQUEMENT

Présentant notamment:

Débit cible client
Débit maximal matériel
Niveau de bruit
Force de réaction

NOTICE D'INSTRUCTION

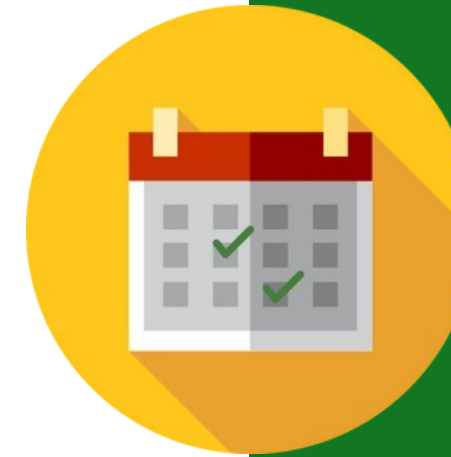
Présentant notamment:

Détail plaque d'identification
Préconisations d'installation
(montage vertical)
Préconisations de stockage
Préconisations d'entretien

DELAIS DE PRODUCTION

SERIE BIOTECH

*sous réserve de disponibilité des composants en stock



STANDARD

Pour toute commande avant midi et hors vendredis

1->10 pièces = J+3 départ usine*
>10 pièces = J+5 départ usine*

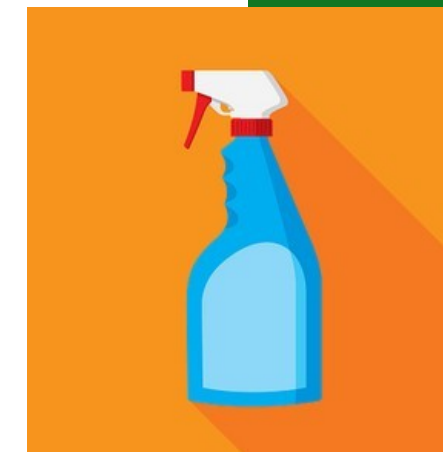


OPTION PROD. EXPRESS

Pour toute commande avant midi et hors

1->10 pièces = J départ usine*
>10 pièces = J+2 départ usine*

+50€ par soupape ou au forfait suivant quantité



OPTION DEGRAISSAGE

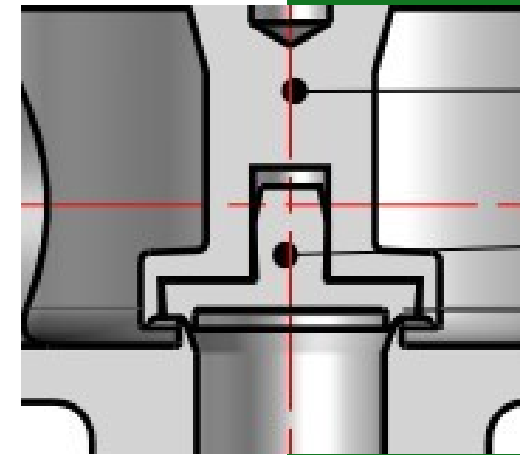
Délai de production standard
ou Express

+ 5 jours départ usine

+50€ par soupape ou au forfait suivant quantité

MAINTENANCE

SERIE BIOTECH



PORTEE SOUPAPE

Ensemble clapet partie inf. 08 / pastille
Vendu assemblé uniquement.



RESSORT

Nous préconisons un changement
à neuf tous les 5 ans maximum

KIT JOINT

Nous préconisons un changement à neuf
à chaque maintenance de la soupape

*sous réserve de disponibilité des composants en stock