

# Soupape-Casse-Vide, réglable

## Vacuum-Relief-Valve, springloaded

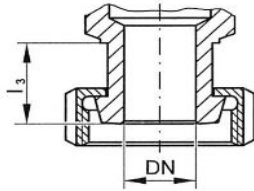
pour gaz et vapeurs, pour cuve avec une sortie pour liquide  
 for non-toxic steam and gases, for container with a liquid outlet



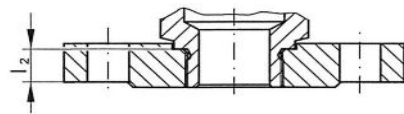
### TYPE 91

Type 91.2 : Matériau / Material 1.4571/1.4301

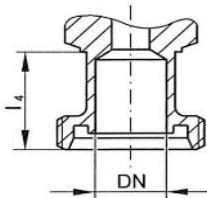
Type 91.3 : Matériau / Material 2.0401/2.0401



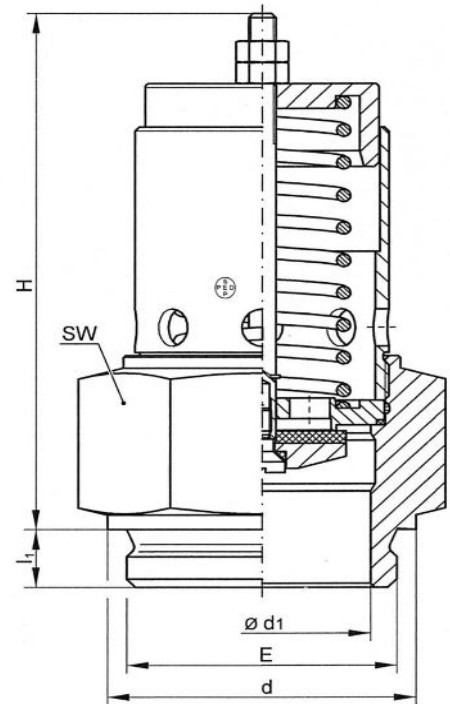
Avec embout conique et  
 écrou selon DN 11851  
 With cone connection and nut acc.  
 To DIN 11851



Avec connexion à bride suivant DIN / ANSI  
 with Flange connection acc. to DIN / ANSI



Avec taraudage suivant DIN 11851  
 With thread connection acc. To DIN 11851



Embout fileté suivant ISO 228  
 with pipethread acc. to ISO 228

#### Utilisation / Use

Température de service / Operating temperature

Type 91.2 : -60°C / +150°C

Type 91.3 : -10°C / +130°C

#### Étanchéité souple / Disc soft seated

Nous consulter/ consult.

Installation verticale / Vertical installation position

BG	Dimensions									Dimensions		Dépression Underpressure		Poids Weight
	ISO 228			l <sub>1</sub> [mm]	DN [mm]	l <sub>2</sub> [mm]	DN [mm]	l <sub>3</sub> [mm]	l <sub>4</sub> [mm]	H [mm]	SW [mm]	p min [bar(g)]	p max [bar(g)]	[kg]
Taille Size	Ø d <sub>1</sub> [mm]	E G	d [mm]											
I	12	1/2	26	12	15	12	15	26	32	92	32	-0,95	-0,05	0,32
	18	3/4	32	12	20	13,5	20	28	34	92	32	-0,95	-0,05	0,35
II	23	1	39	12	25	13,5	25	30	34	92	46	-0,95	-0,05	0,50
	25	1 1/4	49	14	32	14	32	30	34	92	46	-0,95	-0,05	0,52
III	38	1 1/2	55	14	40	14	40	30	34	125	60	-0,95	-0,05	1,20
	48	2	68	14	50	15	50	31	34	125	70	-0,95	-0,05	1,25

# Soupape-Casse-Vide, réglable Vacuum-Relief-Valve, springloaded

pour gaz et vapeurs, pour cuve avec une sortie pour liquide  
for non-toxic steam and gases, for container with a liquid outlet



## TYPE 91

### Tableau de débits / Discharge capacities

Air à 0°C [m/h] / air at 32°F [m/h]

Taille / Size	I		II		III	
Ø d1 [mm]	12	18	23	25	38	48
Diamètre d'entrée / Inlet diameter	G 1/2 DN15	G 3/4 DN20	G 1 DN25	G 1 1/4 DN32	G 1 1/2 DN40	G 2 DN50
pe [bar(g)]						
-0,05	11	11	19	19	55	55
-0,10	23	23	33	33	89	89
-0,20	32	32	45	45	126	126
-0,30	40	40	54	54	154	154
-0,50	44	44	66	66	177	177
-0,60	47	47	72	72	191	191
-0,70	50	50	80	80	203	203
-0,80					212	212
-0,90					212	212

Valeurs estimées / Temporary values

# Soupape-Casse-Vide, réglable

## Vacuum-Relief-Valve, springloaded

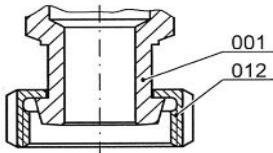
pour gaz et vapeurs, pour cuve avec une sortie pour liquide  
for non-toxic steam and gases, for container with a liquid outlet



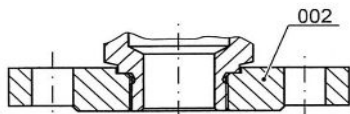
### TYPE 91

Type 91.2 : Matériau / Material 1.4571/1.4301

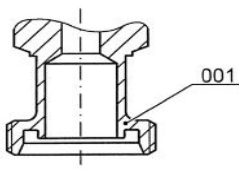
Type 91.3 : Matériau / Material 2.0401/2.0401



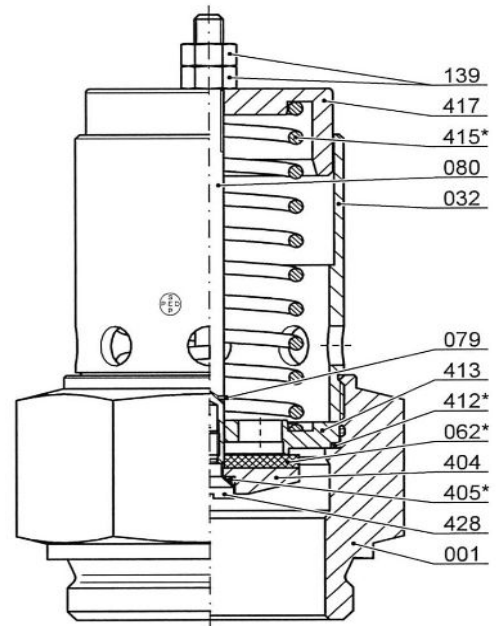
Avec embout conique et  
écrou selon DN 11851  
With cone connection and nut acc.  
To DIN 11851



Avec connexion à bride suivant DIN / ANSI  
with Flange connection acc. to DIN / ANSI



Avec taraudage suivant DIN 11851  
With thread connection acc. To DIN 11851



Item	Qté / Qty	Description	Matières / Material	
			91.2	91.3
001	1	corps à l'entrée / inlet body	1.4571	2.0401
032	1	fût / bonnet pipe	1.4301	2.0401
062*	1	joint de clapet / soft sealing	nous consulter / consult.	
079	1	butée / lift stopper	A2	A2
080	1	tige / spindle	1.4305	1.4305
139	2	écrou / nut	A2	A2
404	1	clapet de dépression / underpressure disc	1.4571**	2.0401
405*	1	joint torique / o-ring	FPM	FPM
412*	1	joint torique / o-ring	FPM	FPM
413	1	plaque de guidage / guide plate	1.4305	2.0401
415	1	ressort de dépression / underpressure spring	1.4310**	1.4310
417	1	support de ressort / spring carrier	1.4305	2.0401
428	1	vis de réglage tige / spindle screw	1.4305**	1.4305**

DIN / ANSI

417	1	support de ressort / spring carrier	1.4305	2.0401
-----	---	-------------------------------------	--------	--------

DIN 11851

001	1	corps à l'entrée / inlet body	1.4571	
012	1	raccord / union nut	1.4404	

\* pièces d'usure / expendable parts

\*\*alternative 1.4571